

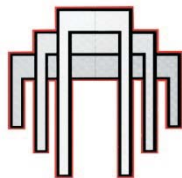
ОАО “ЦНИИПРОМЗДАНИЙ”

Подземная гидроизоляция монолитных и сборных бетонных и железобетонных конструкций и эксплуатируемых кровель с применением материалов системы “Пенетрон”

Материалы для проектирования и рабочие чертежи узлов.

Шифр М 27.16/2008

Москва 2008



**ОАО “ЦНИИПРОМЗДАНИЙ”**



Проектная документация сертифицирована.  
Сертификат соответствия ГОСТ Р  
№ РОСС RU.СР48.С00

**ПОДЗЕМНАЯ ГИДРОИЗОЛЯЦИЯ МОНОЛИТНЫХ И СБОРНЫХ  
БЕТОННЫХ И ЖЕЛЕЗОБЕТОННЫХ КОНСТРУКЦИЙ И  
ЭКСПЛУАТИРУЕМЫХ КРОВЕЛЬ С ПРИМЕНЕНИЕМ  
МАТЕРИАЛОВ СИСТЕМЫ “ПЕНЕТРОН”**

**Материалы для проектирования и рабочие чертежи узлов**

Шифр М 27.16/2008

Москва 2008 г.

СИСТЕМА СЕРТИФИКАЦИИ ГОСТ Р  
ГОССТАНДАРТ РОССИИ



## СЕРТИФИКАТ СООТВЕТСТВИЯ

№ РОСС RU.СР48.С00121

Срок действия с 30.07.2008 по 30.07.2011

0899909

### ОРГАН ПО СЕРТИФИКАЦИИ

ОРГАН ПО СЕРТИФИКАЦИИ ПРОЕКТНОЙ ПРОДУКЦИИ В СТРОИТЕЛЬСТВЕ  
№ РОСС RU.0001.11СР48 от 19.12.2005  
Россия, 127238, Москва, Дмитровское шоссе, д. 46, корп. 2; тел. 482-07-78

### ПРОДУКЦИЯ

ПРОЕКТНАЯ ДОКУМЕНТАЦИЯ: "ПОДЗЕМНАЯ ГИДРОИЗОЛЯЦИЯ МОНОЛИТНЫХ И СБОРНЫХ БЕТОННЫХ И ЖЕЛЕЗОБЕТОННЫХ КОНСТРУКЦИЙ И ЭКСПЛУАТИРУЕМЫХ КРОВЕЛЬ С ПРИМЕНЕНИЕМ МАТЕРИАЛОВ СИСТЕМЫ «ПЕНЕТРОН»". МАТЕРИАЛЫ ДЛЯ ПРОЕКТИРОВАНИЯ И РАБОЧИЕ ЧЕРТЕЖИ УЗЛОВ. ШИФР М 27.16/2008

код ОК 005 (ОКП):

### СООТВЕТСТВУЕТ ТРЕБОВАНИЯМ НОРМАТИВНЫХ ДОКУМЕНТОВ

СНиП II-26-76 (издание 2002 г.), СНиП 2.03.11-85 (издание 2000 г.),  
СНиП 3.04.01-87, СНиП 3.04.03-85

код ТН ВЭД:

### ИЗГОТОВИТЕЛЬ

ОАО «ЦНИИПромзданий», ИНН 7713006939  
Россия, 127238, Москва, Дмитровское шоссе, д. 46, корп. 2, тел. 482-18-23

### СЕРТИФИКАТ ВЫДАН

ОАО «ЦНИИПромзданий», ИНН 7713006939  
Россия, 127238, Москва, Дмитровское шоссе, д. 46, корп. 2, тел. 482-18-23

### НА ОСНОВАНИИ

экспертного заключения № 522с/08 от 28.07.08, выполненного  
органом по сертификации проектной продукции в строительстве  
№ РОСС RU.0001.11СР48 от 19.12.2005

### ДОПОЛНИТЕЛЬНАЯ ИНФОРМАЦИЯ

Сертификация по схеме 1.

Маркировка проектной документации производится знаком соответствия органа по сертификации № РОСС RU.0001.11СР48 в правом верхнем углу титульного листа



Руководитель органа

Эксперт

  
подпись  
  
подпись

Г.П. Володин  
инициалы, фамилия

Г.П. Володин  
инициалы, фамилия

Сертификат не применяется при обязательной сертификации

Обозначение документа	Наименование	стр.
	Сертификат соответствия	
	Предисловие.....	4
М 27.16/2008-ПЗ	Пояснительная записка.....	6
	1. Общие положения.....	6
	2. Характеристика материалов и область применения.....	6
М 27.16/2008 – 1	РАЗДЕЛ 1. Узлы и детали эксплуатируемой кровли по железобетонному основанию.....	17
М 27.16/2008 – 2	РАЗДЕЛ 2. Подземная гидроизоляция.....	29
	ПРИЛОЖЕНИЯ.....	48
	ПРИЛОЖЕНИЕ 1. Химическая стойкость и антикоррозийные свойства бетона после обработки материалами системы “Пенетрон”.....	49
	ПРИЛОЖЕНИЕ 2. Приготовление составов.....	55
	ПРИЛОЖЕНИЕ 3. Технология выполнения гидроизоляционных работ с применением материалов системы “Пенетрон”.....	57
	ПРИЛОЖЕНИЕ 4. Список рекомендуемого оборудования, инструментов, индивидуальных средств защиты.....	67

						<b>ОАО ЦНИИПРОМЗДАНИЙ</b>			
									<b>М 27.16/2008</b>
Изм.	Кол.уч.	Лист	№ док.	Подпись	Дата	Содержание	Стадия	Лист	Листов
Зам. ген. дир.	Гликин						МП	1	1
Рук. отд.	Воронин						<b>г. Москва. 2008 г.</b>		
С.н.с.	Пешкова								

## Предисловие

Проблема гидроизоляции подземных конструкций подвальных помещений длительно эксплуатирующихся зданий, в т.ч. находящихся в городской плотной застройке, заключается в том, что стены этих помещений регулярно отсыревают, покраска шелушится и постоянный их ремонт неэффективен. Поскольку использование традиционных гидроизоляционных материалов малоэффективно и не приводит к долговечному отсутствию влаги в подвальном помещении (гидрозащите), гидроизоляцию рекомендуется выполнять из материалов проникающего действия с внутренней стороны подвальных помещений.

Кроме того, применение гидроизоляционных материалов проникающего действия в ряде случаев не только эффективней, но и экономичней, чем применение традиционных гидроизоляционных материалов, как на стадии строительства (реконструкции), так и в период эксплуатации сооружений.

Увеличивающиеся объемы строительства подземных гаражей и разноэтажных зданий позволяют создать на кровле архитектурно-ландшафтные объекты с использованием зеленых насаждений и элементов благоустройства. Такие кровли называются эксплуатируемыми и предусматриваются как в традиционном, так и в инверсном исполнении.

Использование эксплуатируемых кровель зданий и сооружений для создания архитектурно-ландшафтных объектов нередко затруднено из-за практической невозможности предотвращения протечек, а также из-за отсутствия устойчивого корнезащитного слоя при использовании традиционных кровельных материалов.

В последние годы номенклатура применяемых в России гидроизоляционных материалов расширилась за счет появления на российском рынке материалов, способных значительно увеличить водонепроницаемость и морозостойкость железобетонных конструкций в условиях даже отрицательного давления воды, а также обладающих высокой

						<b>ОАО ЦНИИПРОМЗДАНИЙ</b>			
						<b>М 27.16/2008</b>			
Изм.	Кол.уч.	Лист	№ док.	Подпись	Дата				
Зам. ген. дир.	Гликин					Предисловие	Стадия	Лист	Листов
Рук. отд.	Воронин						МП	1	2
С.н.с.	Пешкова						<b>г. Москва. 2008 г.</b>		

проникающей способностью в бетонные и железобетонные конструкции.  
 К таким материалам относятся составы и погонажные гидроизоляционные  
 элементы системы “ПЕНЕТРОН”.

						<b>ОАО ЦНИИПРОМЗДАНИЙ</b>			
									<b>М 27.16/2008</b>
Изм.	Кол.уч.	Лист	№ док.	Подпись	Дата				
Зам. ген. дир.	Гликин					<b>Предисловие</b>	Стадия	Лист	Листов
Рук. отд.	Воронин						МП	2	2
С.н.с.	Пешкова						<b>г. Москва. 2008 г.</b>		

## 1. ОБЩИЕ ПОЛОЖЕНИЯ

**1.1.** Альбом содержит материалы для проектирования и рабочие чертежи узлов кровель и гидроизоляции конструкций зданий и сооружений различного назначения, выполняемых с применением материалов системы “ПЕНЕТРОН” (ТУ5745-001-77921756-2006 и ТУ5772-001-77919831-2006).

**1.2.** При проектировании кровель и гидроизоляции подземных конструкций кроме рекомендаций настоящего альбома необходимо учитывать требования действующих норм:

СНиП II-26-76 “Кровли” изд.2001г.;

СНиП 3.04.03-85 «Защита строительных конструкций и сооружений от коррозии»;

СНиП 3.03.01-87 “Изоляционные и отделочные покрытия”.

СНиП 2.03.11-85 “Защита строительных конструкций от коррозии” изд. 2003 г.

## 1. ХАРАКТЕРИСТИКА МАТЕРИАЛОВ И ОБЛАСТЬ ПРИМЕНЕНИЯ

**2.1.** Гидроизоляционные материалы системы “ПЕНЕТРОН” – это сухие смеси, изготовленные из специального цемента, кварцевого песка определенной гранулометрии и активных химических добавок.

**2.2.** В зависимости от свойств материалы применяются для следующих целей:

- **ПЕНЕТРОН** – для гидроизоляции всей толщи сборных и монолитных бетонных и железобетонных конструкций и штукатурных слоёв, выполненных из цементно-песчаного раствора марки М150 и более; в зависимости от конструктива строения обязательно применяется в сочетании с другими материалами системы “ПЕНЕТРОН”.

- **ПЕНЕКРИТ** – для гидроизоляции трещин, швов (не деформационных), стыков, сопряжений, примыканий, проходов коммуникаций.

						<b>ОАО ЦНИИПРОМЗДАНИЙ</b> <b>М 27.16/2008-ПЗ</b>			
Изм.	Кол.уч.	Лист	№ док.	Подпись	Дата				
Зам. ген. дир.	Гликин					<b>Предисловие</b>	Стадия	Лист	Листов
Рук. отд.	Воронин						МП	2	2
С.н.с.	Пешкова						<b>г. Москва. 2008 г.</b>		
Инженер	Логачев								

- **ПЕНЕПЛАГ** и **ВАТЕРПЛАГ** - для мгновенной ликвидации напорных течей в конструкциях из бетона, камня, кирпича; отличаются коротким временем схватывания: 1 мин (ПЕНЕПЛАГ) и 3 мин (ВАТЕРПЛАГ);

- **ПЕНЕБАР** – гибкий саморасширяющийся жгут прямоугольного сечения, который при взаимодействии с водой разбухает в пределах ограниченного пространства до 300%, сохраняет гибкость при отрицательных температурах, применяется для герметизации и гидроизоляции горизонтальных и вертикальных технологических и конструкционных швов в бетонных сооружениях, а также мест прохода инженерных коммуникаций (в т.ч. пластмассовых);

- **ПЕНЕТРОН АДМИКС** – добавка в бетон для гидроизоляции всей толщи сборных и монолитных бетонных и железобетонных конструкций. Используется на стадии бетонирования.

**2.3.** Физико-технические свойства материалов приведены в табл. 1–6.

**“ПЕНЕТРОН”**

Таблица 1.

№ п/п	Наименование показателя	Величина показателя	Методы измерения
1	2	3	4
1	Внешний вид	Сыпучий порошок серого цвета, не содержащий комков и механических примесей	ТУ5745-001-77921756-2006
2	Влажность, по массе, %, не более	0,3	ТУ5745-001-77921756-2006
3	Сроки схватывания, мин: начало, не ранее окончание, не позднее	40 90	ТУ5745-001-77921756-2006
4	Насыпная плотность в стандартном неуплотненном состоянии, кг/м <sup>3</sup>	1250±50	ТУ5745-001-77921756-2006

						<b>ОАО ЦНИИПРОМЗДАНИЙ</b> <b>М 27.16/2008-ПЗ</b>	Лист
Изм.	Кол.уч.	Лист	№ док.	Подпись	Дата		2



## Продолжение таблицы 1.

№ п/п	Наименование показателя	Величина показателя	Методы измерения
1	2	3	4
5	Повышение марки бетона по водонепроницаемости после обработки, ступеней, не менее	3	ТУ5745-001-77921756-2006
6	Повышение прочности обработанного бетона на сжатие от начальной, %, не менее	10,0	ТУ5745-001-77921756-2006
7	Повышение морозостойкости бетона после обработки, циклов, не менее	100	ГОСТ 10060.0-95
8	Стойкость бетона после обработки к действию растворов кислот: HCL, H <sub>2</sub> SO <sub>4</sub>	стойк	Ст. СЭВ 5852-86
9	Стойкость бетона после обработки к действию щелочей: NaOH	стойк	Ст. СЭВ 5852-86
10	Стойкость бетона после обработки к действию светлых и темных нефтепродуктов	стойк	Ст. СЭВ 5852-86
11	Стойкость бетона после обработки к гамма облучению дозой 3000 МРад	стойк	Заключение ПТО "Прогресс" № 22/26 от 06.05.03
12	Ультрафиолет	не оказывает влияние	Ст. СЭВ 5852-86
13	Применимость для резервуаров питьевой воды	допускается	ТУ5745-001-77921756-2006
14	Кислотность среды применения, pH	от 3 до 11	Ст. СЭВ 5852-86
15	Применение: температура поверхности, °С, не менее	+5	ТУ5745-001-77921756-2006

						<b>ОАО ЦНИИПРОМЗДАНИЙ</b>	Лист
Изм.	Кол.уч.	Лист	№ док.	Подпись	Дата		<b>М 27.16/2008-ПЗ</b>

Продолжение таблицы 1.

№ п/п	Наименование показателя	Величина показателя	Методы измерения
1	2	3	4
16	Температура эксплуатации, °С	В соответствии с нормами эксплуатации бетона	ТУ5745-001-77921756-2006
17	Условия хранения материала	В помещениях любой влажности при температурах от -80 до +80 °С	ТУ5745-001-77921756-2006
18	Гарантийный срок хранения материала, месяцев, не менее	18	ТУ5745-001-77921756-2006

**“ПЕНЕКРИТ”**

Таблица 2.

№ п/п	Наименование показателя	Величина показателя	Методы измерения
1	2	3	4
1	Внешний вид	Сыпучий порошок серого цвета, не содержащий комков и механических примесей	ТУ5745-001-77921756-2006
2	Влажность, по массе, %, не более	0,3	ТУ5745-001-77921756-2006
3	Сроки схватывания, мин: начало, не ранее окончание, не позднее	40 90	ТУ5745-001-77921756-2006
4	Насыпная плотность в стандартном неуплотненном состоянии, кг/м <sup>3</sup>	1300±50	ТУ5745-001-77921756-2006
5	Прочность сцепления с бетоном, МПа, не менее	2,0	ТУ5745-001-77921756-2006
6	Прочность материала на сжатие, не менее, МПа: - через 7 дней - через 28 дней	20,0 25,0	ТУ5745-001-77921756-2006

						<b>ОАО ЦНИИПРОМЗДАНИЙ</b>	Лист
							<b>М 27.16/2008-ПЗ</b>
Изм.	Кол.уч.	Лист	№ док.	Подпись	Дата		

Продолжение таблицы 2.

№ п/п	Наименование показателя	Величина показателя	Методы измерения
1	2	3	4
7	Марка по водонепроницаемости материала, W, не менее	14	ТУ5745-001-77921756-2006
8	Марка морозостойкости материала, циклов, не менее	F400	ГОСТ 10060.0-95
9	Ультрафиолет	не оказывает влияния	Ст. СЭВ 5852-86
10	Применимость для резервуаров питьевой воды	допускается	ТУ5745-001-77921756-2006
11	Применение: температура поверхности, °С, не менее	+5	ТУ5745-001-77921756-2006
12	Температура эксплуатации материала, °С	В соответствии с нормами эксплуатации бетона	ТУ5745-001-77921756-2006
13	Условия хранения материала	В помещениях любой влажности при температурах от -80 до +80 °С	ТУ5745-001-77921756-2006
14	Гарантийный срок хранения материала, месяцев, не менее	18	ТУ5745-001-77921756-2006

**“ПЕНЕПЛАГ”**

Таблица 3.

№ п/п	Наименование показателя	Величина показателя	Методы измерения
1	2	3	4
1	Внешний вид	Сыпучий порошок серого цвета, не содержащий комков и механических примесей	ТУ5745-001-77921756-2006
2	Влажность, по массе, %, не более	0,3	ТУ5745-001-77921756-2006

						<b>ОАО ЦНИИПРОМЗДАНИЙ</b> <b>М 27.16/2008-ПЗ</b>	Лист
							5
Изм.	Кол.уч.	Лист	№ док.	Подпись	Дата		

## Продолжение таблицы 3.

№ п/п	Наименование показателя	Величина показателя	Методы измерения
1	2	3	4
3	Сроки схватывания, мин: начало, не ранее окончание, не позднее	1 4	ТУ5745-001-77921756-2006
4	Насыпная плотность в стандартном неуплотненном состоянии, кг/м <sup>3</sup>	1250±50	ТУ5745-001-77921756-2006
5	Прочность сцепления с бетоном, МПа, не менее	2,0	ТУ5745-001-77921756-2006
6	Марка по водонепроницаемости материала, W, не менее	16	ТУ5745-001-77921756-2006
7	Прочность на сжатие, МПа - 24 часа - 7 дней - 28 дней	6,0 14,0 16,0	ТУ5745-001-77921756-2006
8	Марка морозостойкости материала, циклов, не менее	F300	ГОСТ 10060.0-95
9	Ультрафиолет	не оказывает влияния	Ст. СЭВ 5852-86
10	Применение: температура поверхности, °С, не менее	+5	ТУ5745-001-77921756-2006
11	Температура эксплуатации покрытия, °С	В соответствии с нормами эксплуатации бетона	ТУ5745-001-77921756-2006
12	Условия хранения материала	В помещениях любой влажности при температурах от -80 до +80 °С	ТУ5745-001-77921756-2006
13	Гарантийный срок хранения материала, месяцев, не менее	18	ТУ5745-001-77921756-2006

						<b>ОАО ЦНИИПРОМЗДАНИЙ</b> <b>М 27.16/2008-ПЗ</b>	Лист
Изм.	Кол.уч.	Лист	№ док.	Подпись	Дата		6

**“ВАТЕРПЛАГ”**

Таблица 4.

№ п/п	Наименование показателя	Величина показателя	Методы измерения
1	2	3	4
1	Внешний вид	Сыпучий порошок серого цвета, не содержащий комков и механических примесей	ТУ5745-001-77921756-2006
2	Влажность, по массе, %, не более	0,3	ТУ5745-001-77921756-2006
3	Сроки схватывания, мин: начало, не ранее окончание, не позднее	2 5	ТУ5745-001-77921756-2006
4	Насыпная плотность в стандартном неуплотненном состоянии, кг/м <sup>3</sup>	1250±50	ТУ5745-001-77921756-2006
5	Марка по водонепроницаемости материала, W, не менее	14	ТУ5745-001-77921756-2006
6	Прочность на сжатие, МПа - 24 часа - 7 дней - 28 дней	10,0 14,0 16,0	ГОСТ 10180-90
7	Марка морозостойкости материала, циклов, не менее	F200	ГОСТ 10060.0-95
8	Ультрафиолет	не оказывает влияния	Ст. СЭВ 5852-86
9	Применение: температура поверхности, °С, не менее	+5	ТУ5745-001-77921756-2006
10	Температура эксплуатации покрытия, °С	В соответствии с нормами эксплуатации бетона	ТУ5745-001-77921756-2006
11	Условия хранения материала	В помещениях любой влажности при температурах от -80 до +80 °С	ТУ5745-001-77921756-2006

						<b>ОАО ЦНИИПРОМЗДАНИЙ</b> <b>М 27.16/2008-ПЗ</b>	Лист
							7
Изм.	Кол.уч.	Лист	№ док.	Подпись	Дата		

## Продолжение таблицы 4.

№ п/п	Наименование показателя	Величина показателя	Методы измерения
1	2	3	4
12	Гарантийный срок хранения материала, месяцев, не менее	18	ТУ5745-001-77921756-2006

**“ПЕНЕТРОН АДМИКС”**

## Таблица 5.

№ п/п	Наименование показателя	Величина показателя	Методы измерения
1	2	3	4
1	Внешний вид	Сыпучий порошок серого цвета, не содержащий комков и механических примесей	ТУ5745-001-77921756-2006
2	Влажность, по массе, %, не более	0,3	ТУ5745-001-77921756-2006
3	Повышение марки по водонепроницаемости бетона с добавкой, ступеней, не менее	3	ТУ5745-001-77921756-2006
4	Повышение прочности на сжатие бетона с добавкой, %, не менее	10,0	ТУ5745-001-77921756-2006
5	Насыпная плотность в стандартном неуплотненном состоянии, кг/м <sup>3</sup>	1100±50	ТУ5745-001-77921756-2006
6	Повышение морозостойкости бетона после обработки, циклов, не менее	100	ГОСТ 10060.0-95
7	Стойкость бетона после обработки к действию растворов кислот: HCL, H <sub>2</sub> SO <sub>4</sub>	стойк	Ст. СЭВ 5852-86
8	Стойкость бетона после обработки к действию щелочей: NaOH	стойк	Ст. СЭВ 5852-86

						<b>ОАО ЦНИИПРОМЗДАНИЙ</b> <b>М 27.16/2008-ПЗ</b>	Лист
Изм.	Кол.уч.	Лист	№ док.	Подпись	Дата		8

Продолжение таблицы 5.

№ п/п	Наименование показателя	Величина показателя	Методы измерения
1	2	3	4
9	Стойкость бетона после обработки к действию светлых и темных нефтепродуктов	стойек	Ст. СЭВ 5852-86
10	Ультрафиолет	не оказывает влияние	Ст. СЭВ 5852-86
11	Применимость для резервуаров питьевой воды	допускается	ТУ5745-001-77921756-2006
12	Кислотность среды применения, рН	от 3 до 11	Ст. СЭВ 5852-86
13	Температура эксплуатации, °С	В соответствии с нормами эксплуатации бетона	ТУ5745-001-77921756-2006
14	Условия хранения материала	В помещениях любой влажности при температурах от -80 до +80 °С	ТУ5745-001-77921756-2006
15	Гарантийный срок хранения материала, месяцев, не менее	18	ТУ5745-001-77921756-2006

**“ПЕНЕБАР”**

Таблица 6.

№ п/п	Наименование показателя	Величина показателя	Методы измерения
1	2	3	4
1	Внешний вид	Г и б к и й ж г у т прямогольного сечения	ТУ 5772-001-77919831-2006
2	Плотность, г/см <sup>3</sup> , не более	1,5	ТУ 5772-001-77919831-2006
3	Объемное расширение (хранение в воде), %, не более: - 24 часа - 7 дней - 28 дней	140 200 300	ТУ 5772-001-77919831-2006

						<b>ОАО ЦНИИПРОМЗДАНИЙ</b> <b>М 27.16/2008-ПЗ</b>	Лист
Изм.	Кол.уч.	Лист	№ док.	Подпись	Дата		9

## Продолжение таблицы 6.

№ п/п	Наименование показателя	Величина показателя	Методы измерения
1	2	3	4
4	Однородность	Однородная масса с включениями до 0,35 мм	ТУ 5772-001-77919831-2006
5	Предел прочности на растяжение, МПа, не менее	0,15	ТУ 5772-001-77919831-2006
6	Относительное удлинение при максимальной нагрузке, %, не менее	700	ТУ 5772-001-77919831-2006
7	Водопоглощение, %, не менее	50	Ст. СЭВ 5852-86
8	Стойкость бетона после обработки к действию растворов кислот: HCL, H <sub>2</sub> SO <sub>4</sub>	стойк	Ст. СЭВ 5852-86
9	Стойкость бетона после обработки к действию щелочей: NaOH	стойк	Ст. СЭВ 5852-86
10	Стойкость бетона после обработки к действию светлых и темных нефтепродуктов	стойк	Ст. СЭВ 5852-86
11	Ультрафиолет	не оказывает влияния	Ст. СЭВ 5852-86
12	Кислотность среды применения, pH	от 3 до 11	Ст. СЭВ 5852-86
13	Применение: температура поверхности и воздуха, °С, не менее	от -22 до + 50	ТУ 5772-001-77919831-2006
14	Температура эксплуатации покрытия, °С	от -60 до +100	ТУ 5772-001-77919831-2006
15	Условия хранения материала	в крытых помещениях любой влажности при температурах от -60 до +50	ТУ 5772-001-77919831-2006
16	Гарантийный срок хранения материала, месяцев, не менее	18	ТУ 5772-001-77919831-2006

						<b>ОАО ЦНИИПРОМЗДАНИЙ</b>	Лист
							<b>М 27.16/2008-ПЗ</b>
Изм.	Кол.уч.	Лист	№ док.	Подпись	Дата		



**2.4.** В покрытиях (кровлях) зданий и сооружений материалы системы “Пенетрон” так же могут быть применены для повышения водонепроницаемости и морозостойкости защитных слоев, выполненных из армированного цементно-песчаного раствора или бетона (в эксплуатируемых кровлях), а также в местах прохода технологических коммуникаций (например, труб) через кровлю.

**2.5.** Подземные бетонные и железобетонные конструкции зданий или сооружений постоянно находятся в контакте с напорной или капиллярной влагой, имеющей различные агрессивные химические или минеральные компоненты, воздействие которых на конструкции могут быть исключены или снижены в значительной степени посредством использования материалов системы “Пенетрон” (см. Приложение 1).

**2.6.** Технологические приемы выполнения гидроизоляционных работ с применением материалов системы “Пенетрон”, вопросы техники безопасности, рекомендуемое оборудование, инструменты приведены в Приложениях 2 и 3.

						<b>ОАО ЦНИИПРОМЗДАНИЙ</b> <b>М 27.16/2008-ПЗ</b>	Лист
							11
Изм.	Кол.уч.	Лист	№ док.	Подпись	Дата		

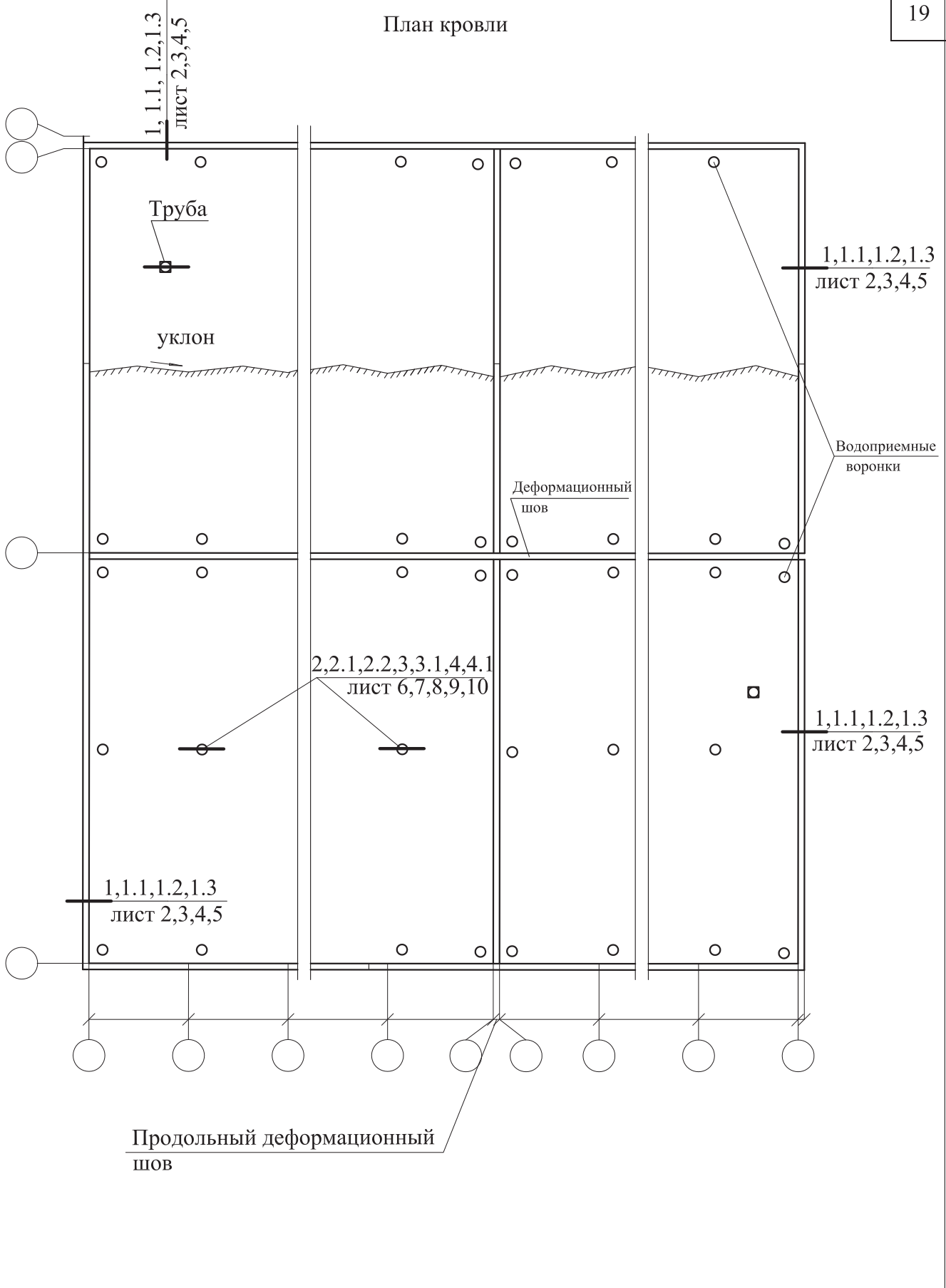
## **РАЗДЕЛ 1**

### **УЗЛЫ И ДЕТАЛИ ЭКСПЛУАТИРУЕМОЙ КРОВЛИ ПО ЖЕЛЕЗОБЕТОННОМУ ОСНОВАНИЮ**

№ поз.	Наименование	№ поз.	Наименование
1	Плита парапетная	17	Тиоколовый герметик или резиновая прокладка
2	Бортик из цементно-песчаного р-ра		
3	Ограждение кровли	18	Дренажное кольцо HL 160
4	Геотекстиль	19	Надставной элемент
5	Армированная цементно-песчаная стяжка (не менее В10), обработанная раствором материала "Пенетрон"	20	Утепление воронки и водосточной трубы
		21	Водосточная труба
5а	Стяжка из цементно-песчаного раствора (не менее В10), обработанная раствором материала "Пенетрон"	22	Корпус воронки
		23	Пенекрит
		24	Минеральный утеплитель
6	Обработка поверхности раствором материала "Пенетрон"	25	Пластиковая труба
		26	Фартук из оцинкованной стали
6а	Штраба (25х25), обработанная раствором материала "Пенетрон"	27	Стальной стакан с фланцем
		28	Рамка из уголка 25х25
7	Гравий фракцией 15-20 мм	29	Утеплитель
8	Тиоколовый герметик	30	Железобетонная плита
9	Бетонные плитки на цементно-песчаном растворе	30а	Железобетонная плита с добавкой "Пенетрон Адмикс"
10	Бетонный колодец, обработанный раствором материала "Пенетрон"	31	Выравнивающая стяжка
		32	Пенебар
11	Решетка колодца	33	Пароизоляционный слой
12	Решетка воронки	34	Технологический шов (трещина в стяжке)
13	Дренажные отверстия		
14	Почвенный слой	35	Существующая стяжка из цементно-песчаного раствора
15	Упругая прокладка		
16	Хомут	36	Слой водоизоляционного ковра

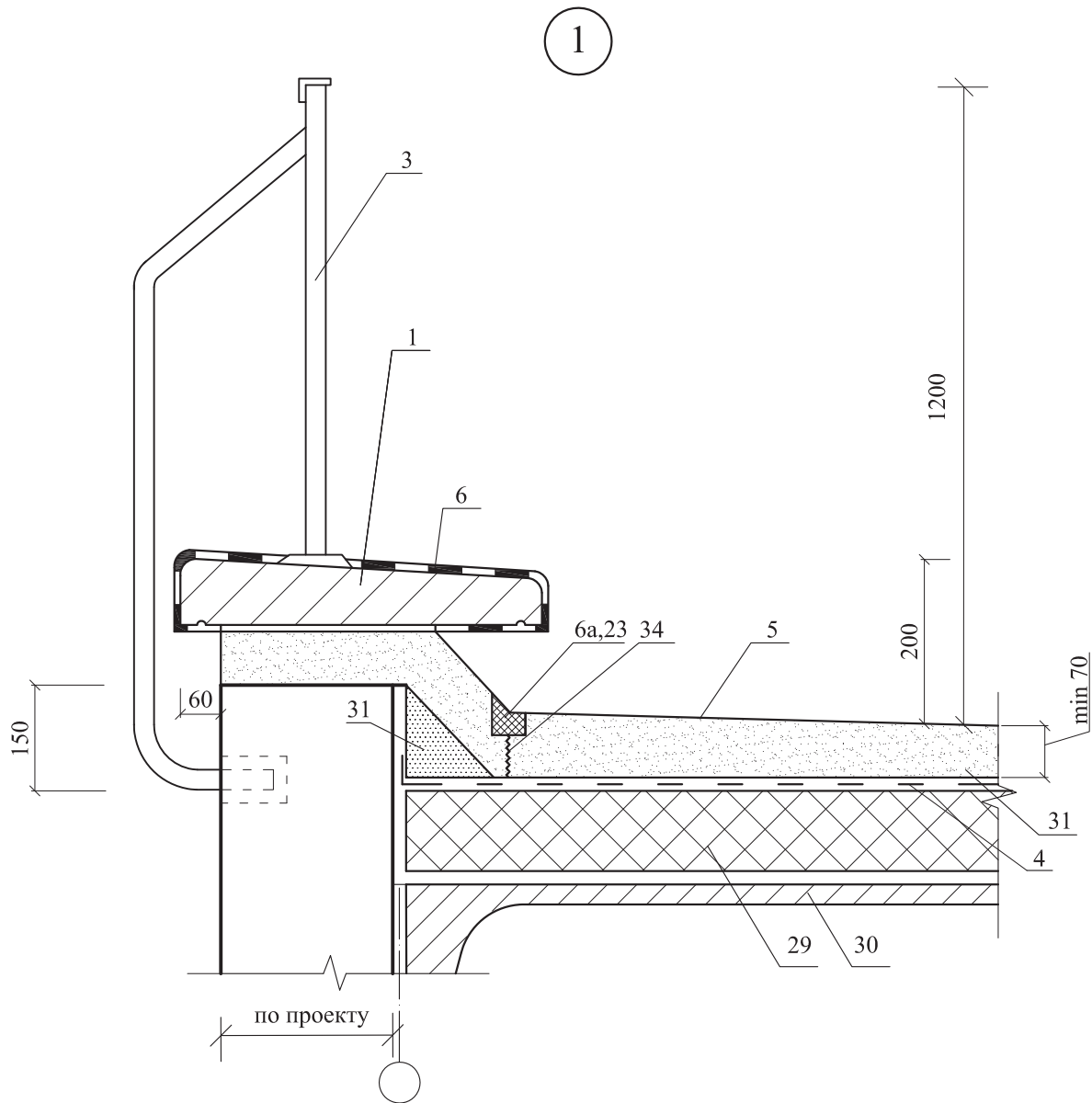
						<b>ОАО ЦНИИПРОМЗДАНИЙ</b>		
						<b>М 27.16/2008 - 1</b>		
Изм.	Кол. уч.	Лист	№ док.	Подпись	Дата			
Зам. ген. дир.	Гликин					Стадия	Лист	Листов
Рук. отд.	Воронин					МП	1	5
С.н.с.	Пешкова					<b>г. Москва. 2008 г.</b>		
Инженер	Логачев							
						Экспликация материалов к узлам эксплуатируемой кровли		

План кровли



<b>ОАО ЦНИИПРОМЗДАНИЙ</b>					
<b>М 27.16/2008 - 1</b>					
Изм.	Кол. уч.	Лист	№ док.	Подпись	Дата
Зам. ген. дир.	Гликин				
Рук. отд.	Воронин				
С.н.с.	Пешкова				
Эксплуатируемая кровля по железобетонному основанию Узлы 1 ... 6					
Стадия	Лист	Листов			
МП	1	5			

**г. Москва. 2008 г.**



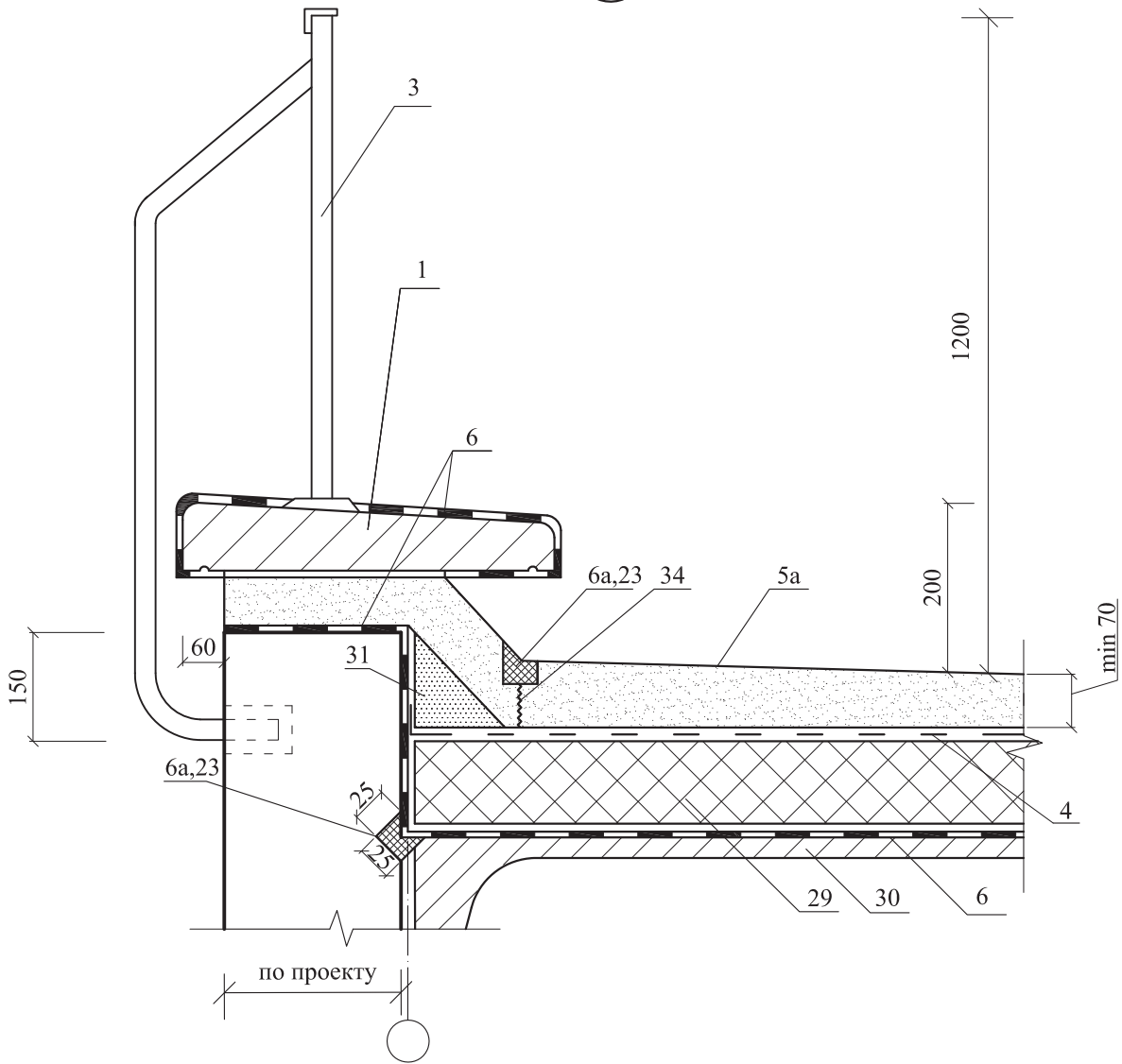
Изм.	Кол. уч.	Лист	№ док.	Подпись	Дата

**ОАО ЦНИИПРОМЗДАНИЙ**  
**М 27.16/2008**

Лист

2

1.1



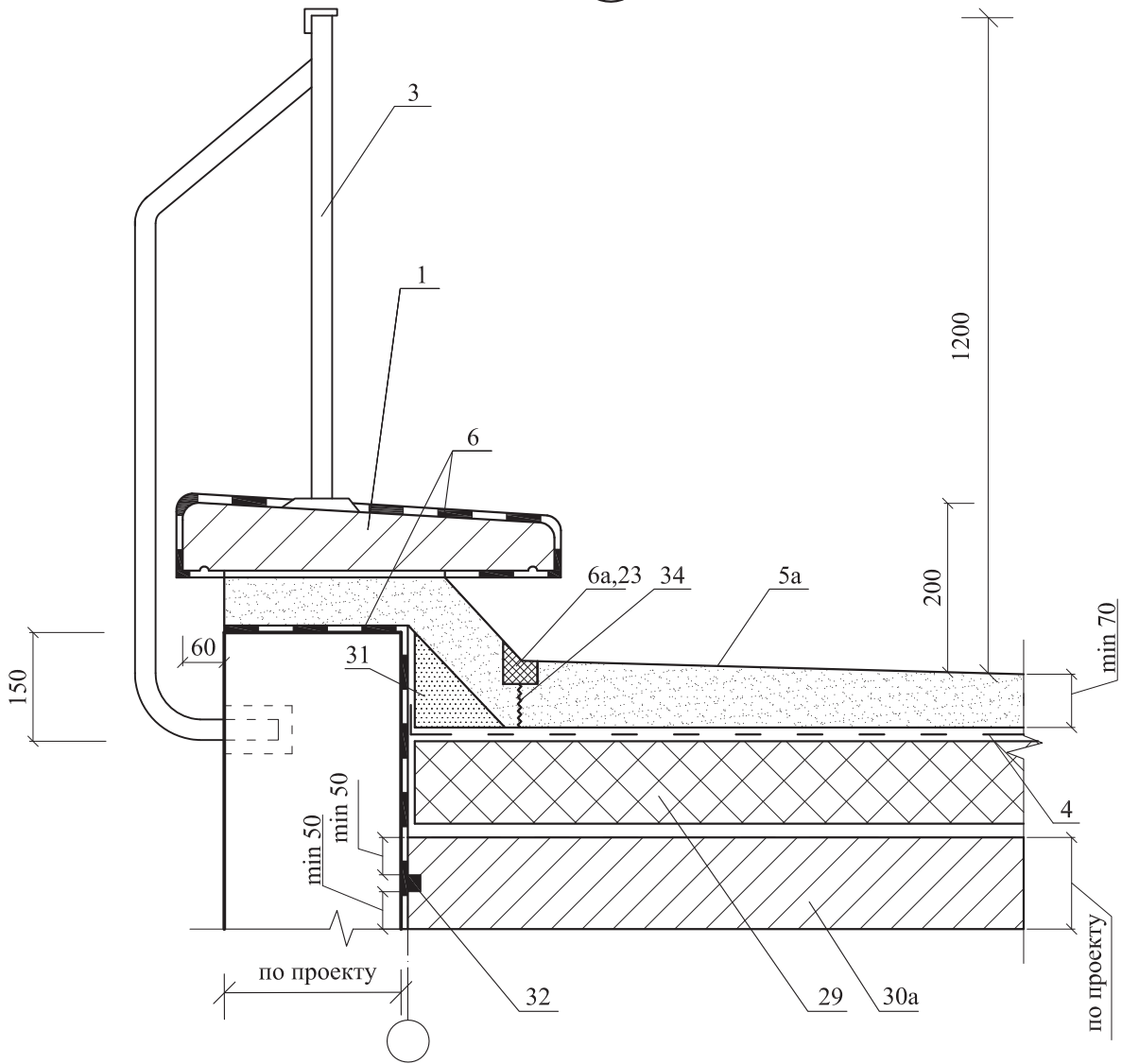
Изм.	Кол. уч.	Лист	№ док.	Подпись	Дата

ОАО ЦНИИПРОМЗДАНИЙ  
М 27.16/2008

Лист

3

1.2



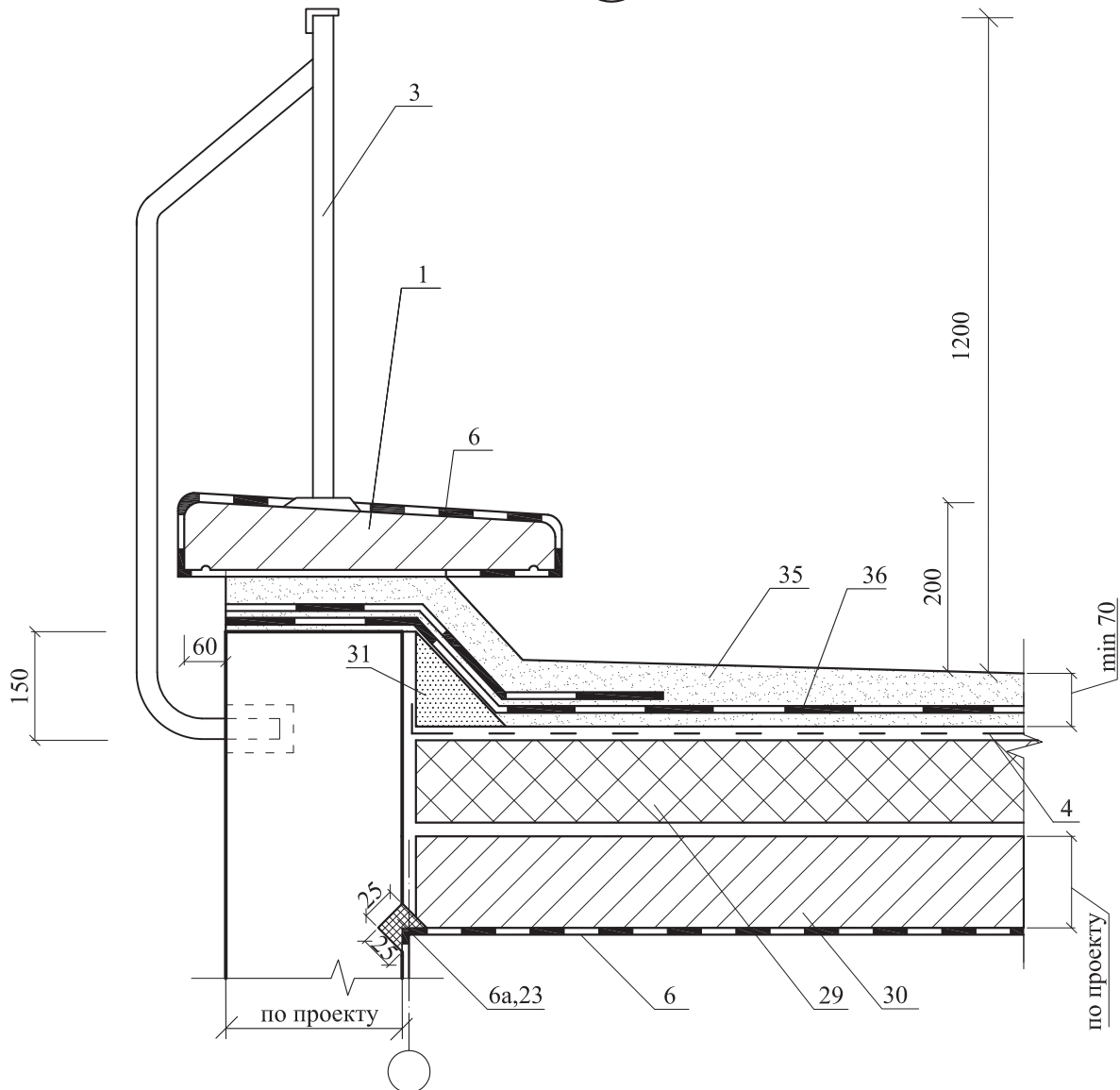
Изм.	Кол. уч.	Лист	№ док.	Подпись	Дата

**ОАО ЦНИИПРОМЗДАНИЙ**  
**М 27.16/2008**

Лист

4

1.3



Изм.	Кол. уч.	Лист	№ док.	Подпись	Дата

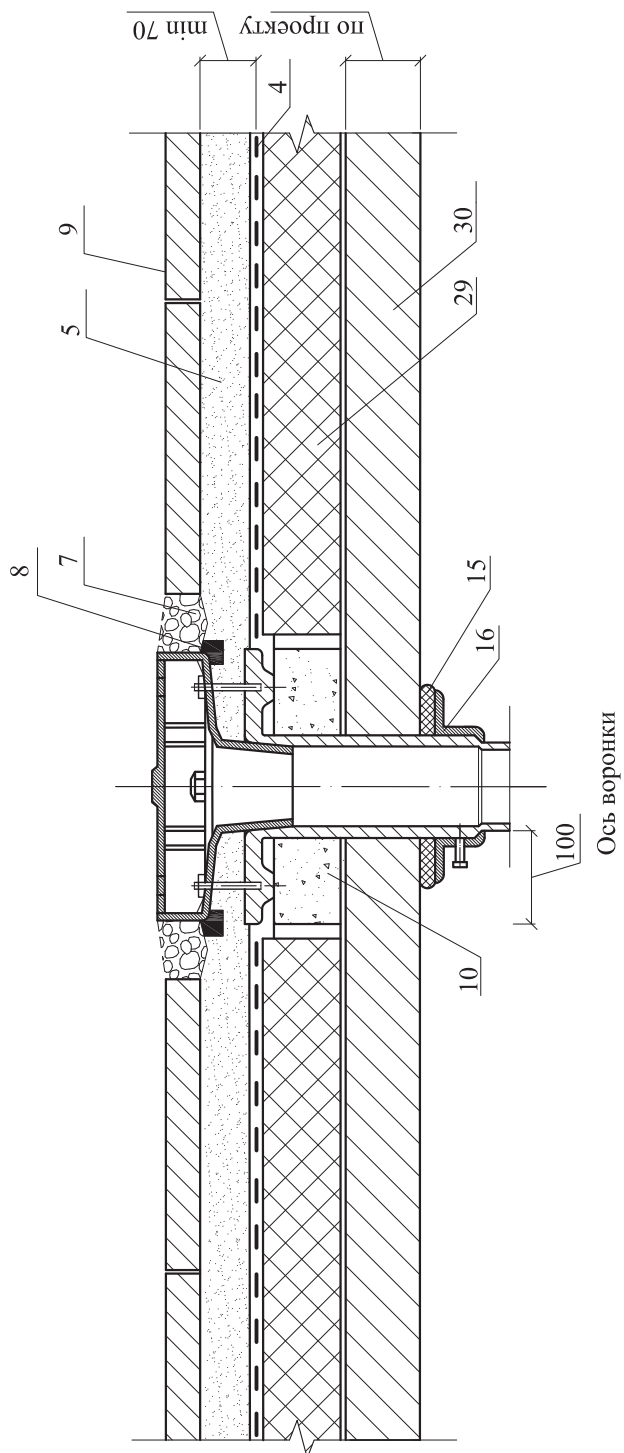
ОАО ЦНИИПРОМЗДАНИЙ  
М 27.16/2008 - 1

Лист

5



2



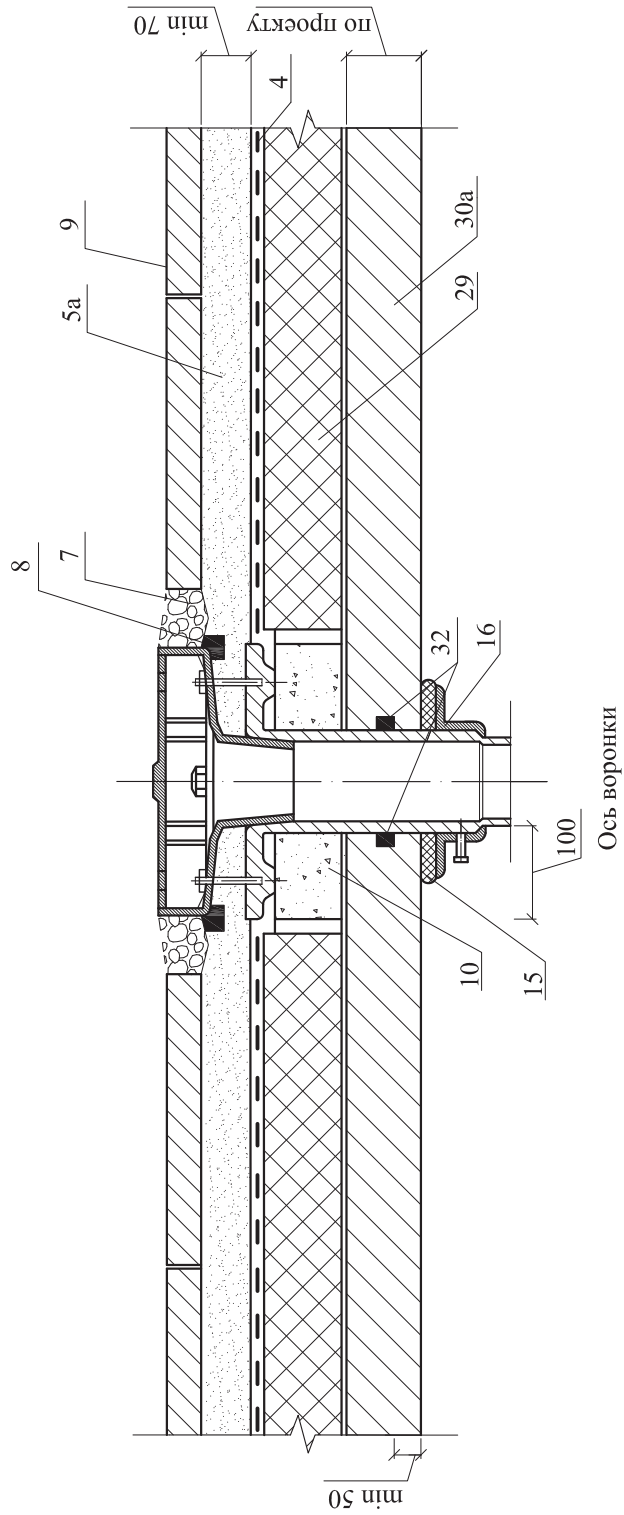
Изм.	Кол. уч.	Лист	№ док.	Подпись	Дата

**ОАО ЦНИИПРОМЗДАНИЙ**  
**М 27.16/2008 - 1**

Лист

6

2.1



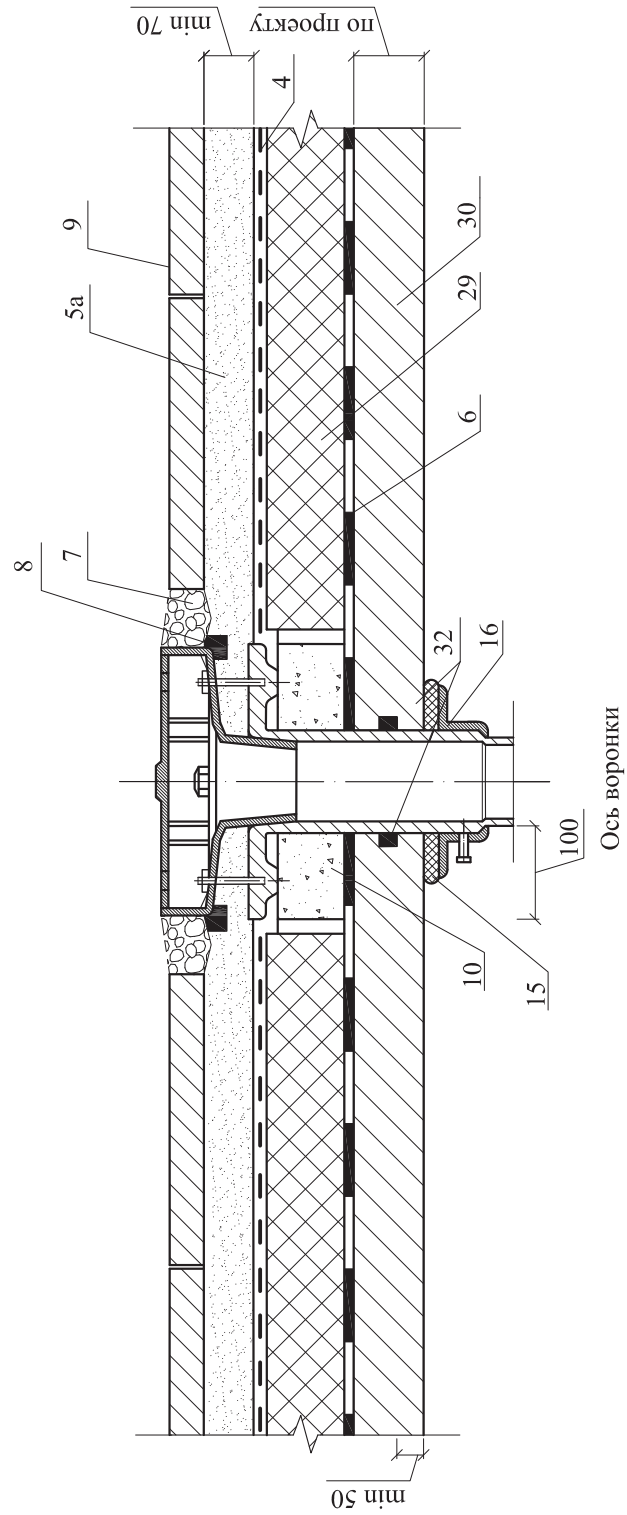
Изм.	Кол. уч.	Лист	№ док.	Подпись	Дата

**ОАО ЦНИИПРОМЗДАНИЙ**  
**М 27.16/2008 - 1**

Лист

7

2.2



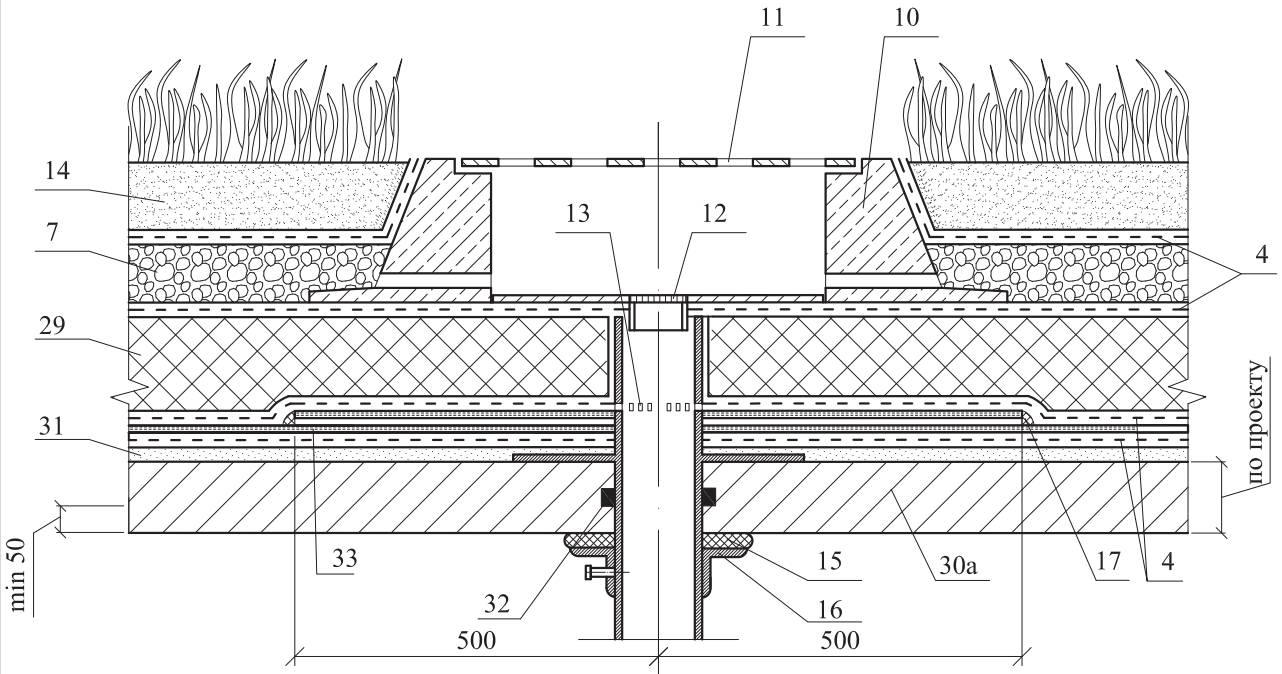
Изм.	Кол. уч.	Лист	№ док.	Подпись	Дата

**ОАО ЦНИИПРОМЗДАНИЙ**  
**М 27.16/2008 - 1**

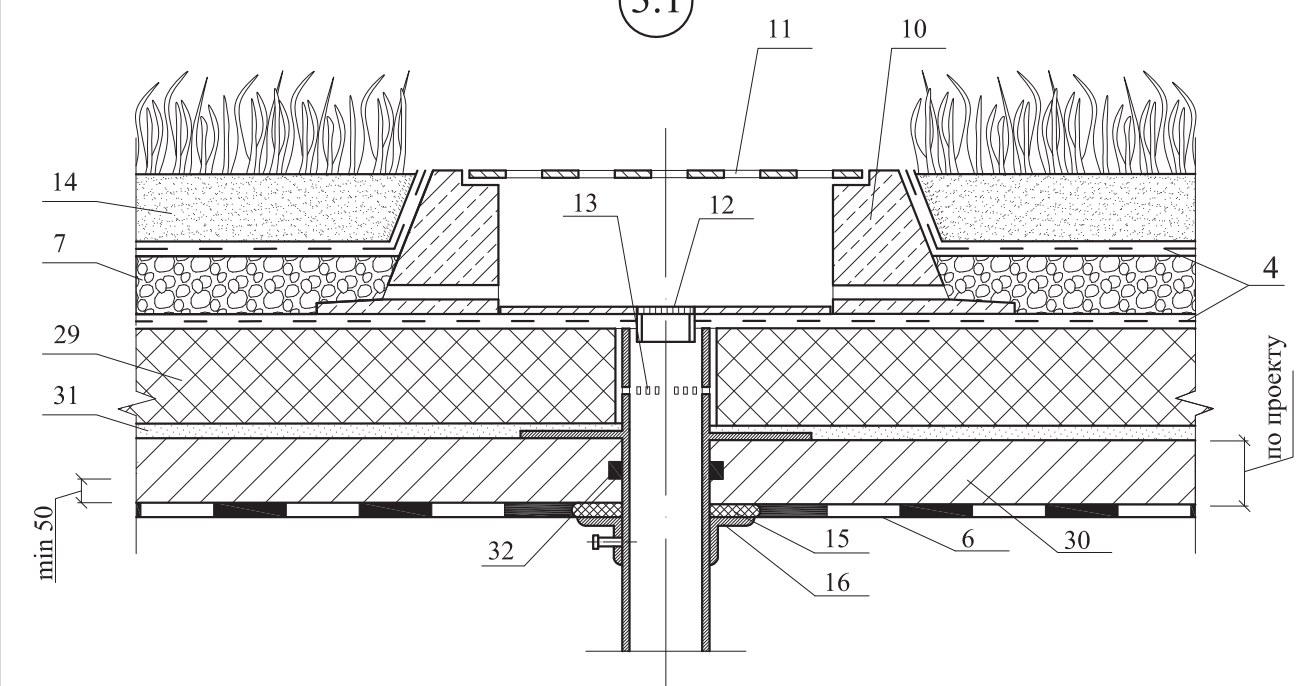
Лист

8

3



3.1

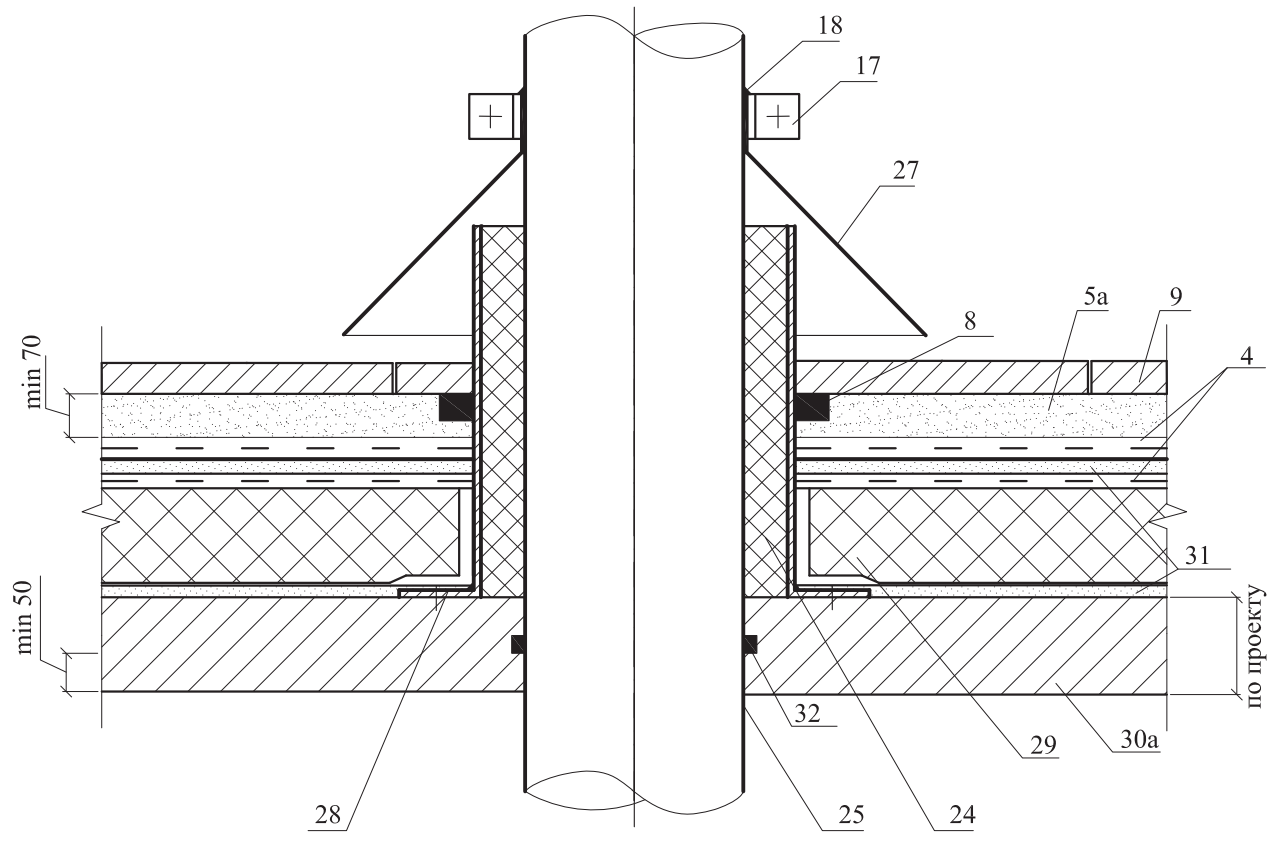


Изм.	Кол. уч.	Лист	№ док.	Подпись	Дата

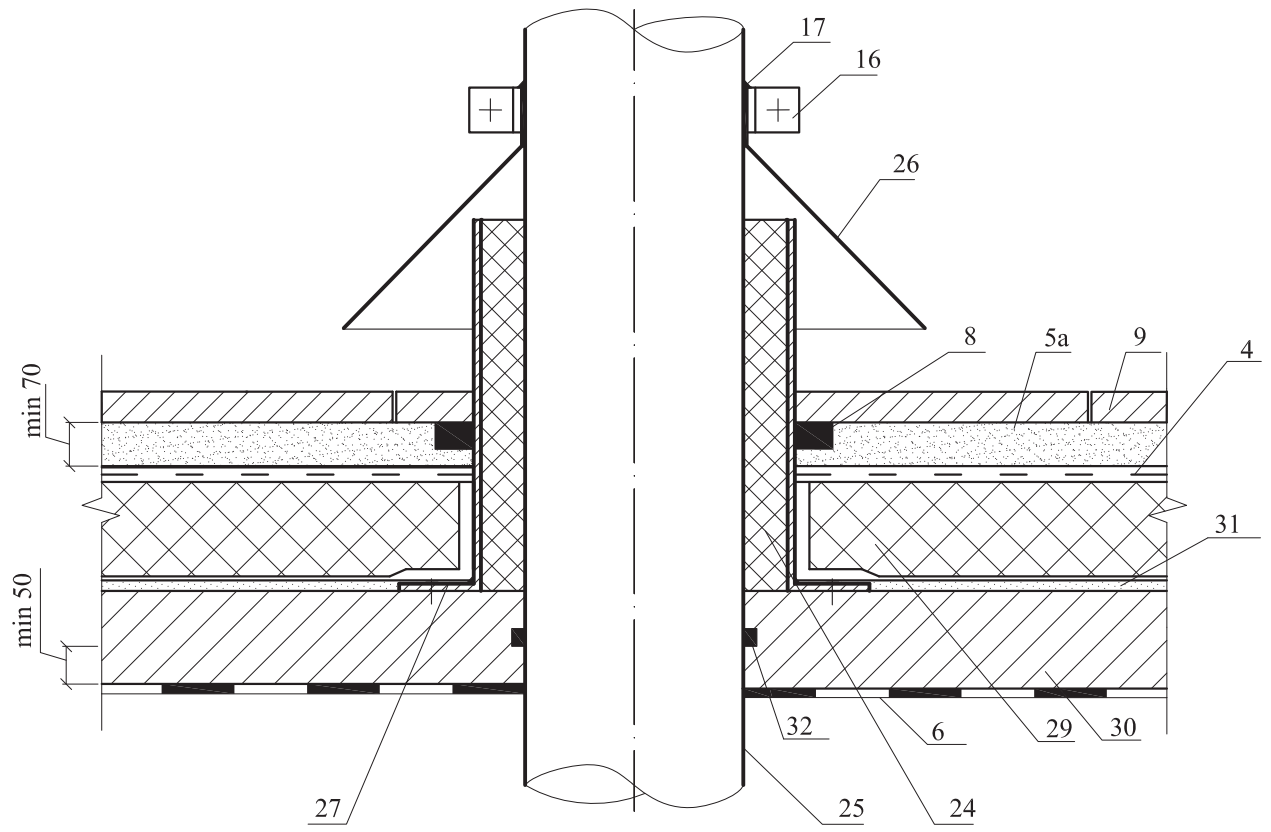
**ОАО ЦНИИПРОМЗДАНИЙ**  
**М 27.16/2008 - 1**

Лист  
**9**

4



4.1



Изм.	Кол. уч.	Лист	№ док.	Подпись	Дата

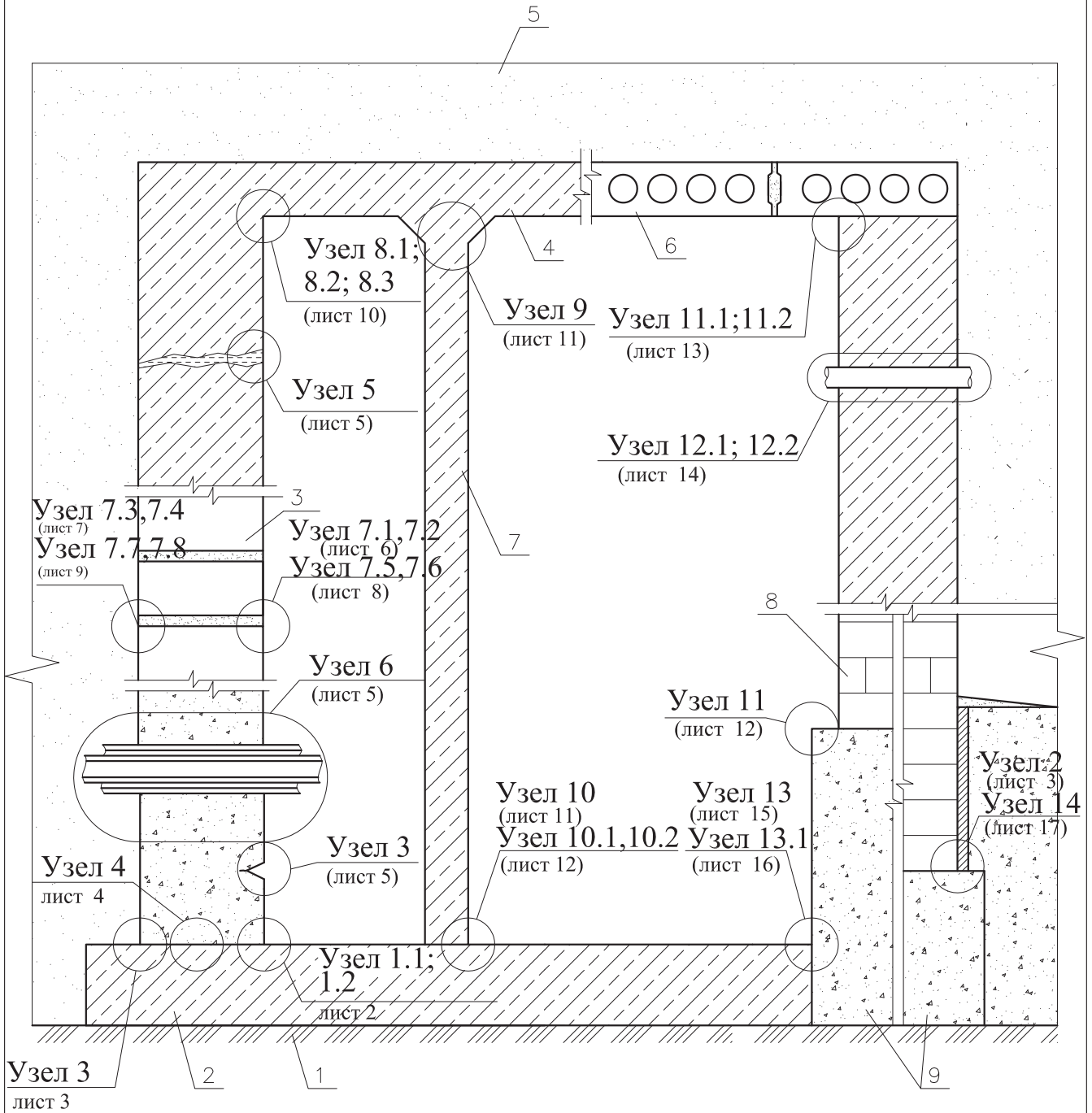
**ОАО ЦНИИПРОМЗДАНИЙ**  
**М 27.16/2008 - 1**

**РАЗДЕЛ 2**

**ПОДЗЕМНАЯ ГИДРОИЗОЛЯЦИЯ**

№ поз.	Наименование	№ поз.	Наименование
1	Утрамбованный грунт	18	штукатурка (не менее М150)
2	Фундаментная плита	19	Скоба крепежная металлическая
2а	Монолитная бетонная плита с добавкой "Пенетрон Адмикс"	19а	Металлическая крепежная сетка
		20	Дюбель
3	Бетонные блоки	21	Трещина
4	Монолитное железобетонное перекрытие	22	Пенеплаг
		22а	Ватерплаг
5	Засыпной грунт (песок)	23	Пенебар
6	Покрытие из пустотелых плит	24	Металлическая гильза
7	Колонна (или внутренняя стенка)	25	Пластиковая труба
8	Кирпичная стена	26	Сальниковая набивка
9	Фундамент из бетонных блоков	27	Монолитное перекрытие
10	Подготовка из тощего бетона	28	Стык плит
11	Монолитная стена	29	Монтажная пена
11а	Монолитная стена с добавкой "Пенетрон Адмикс"	30	Шайба металлическая
		31	Металлическая труба
12	Штраба (25x25), обработанная раствором материала "Пенетрон"	32	Анкер
		33	Пенополистирол
12а	Штраба (30x25), обработанная раствором материала "Пенетрон"	34	Тиоколовый герметик
		35	Фундаментная подушка
12б	Штраба (40x25), обработанная раствором материала "Пенетрон"	36	Армированная бетонная стяжка толщиной $\geq 100$ мм с добавкой "Пенетрон Адмикс"
14	Технологический шов (стык)	37	Утеплитель (экструдированный пенополистирол)
15	Гидроизоляция "Пенетрон" - 2 слоя		
15а	Шпур, заполненный раствором материала "Пенетрон"		
16	Армированная бетонная стяжка $\geq 100$ мм	38	Клеевой состав для приклеивания плит теплоизоляции
		39	Отмостка по проекту
17	Бетон с добавкой "Пенетрон Адмикс"	40	Геотекстиль
18	Цементно-песчаная	41	Нарушенная гидроизоляция

<b>ОАО ЦНИИПРОМЗДАНИЙ</b>					
<b>М 27.16/2008</b>					
Изм.	Кол. уч.	Лист	№ док.	Подпись	Дата
Зам. ген. дир.	Гликин				
Рук. отд.	Воронин				
С.н.с.	Пешкова				
Инженер	Логачев				
Экспликация материалов и деталей к узлам подземной гидроизоляции				Стадия	Лист
				МП	1
				Листов	5
<b>г. Москва. 2008 г.</b>					



**ОАО ЦНИИПРОМЗДАНИЙ**  
**М 27.16/2008 - 2**

Узлы гидроизоляции  
заглубленных конструкций  
Узлы 1...14

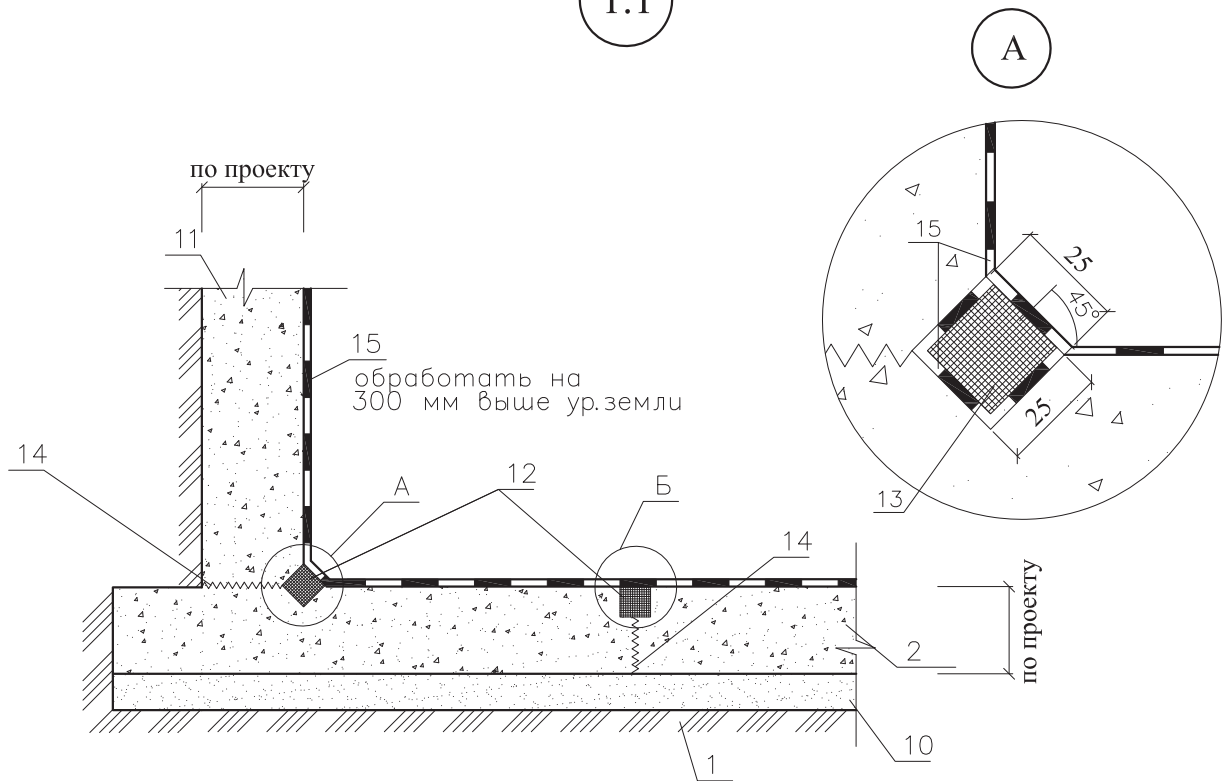
Стадия	Лист	Листов
МП	1	12

**г. Москва. 2008 г.**

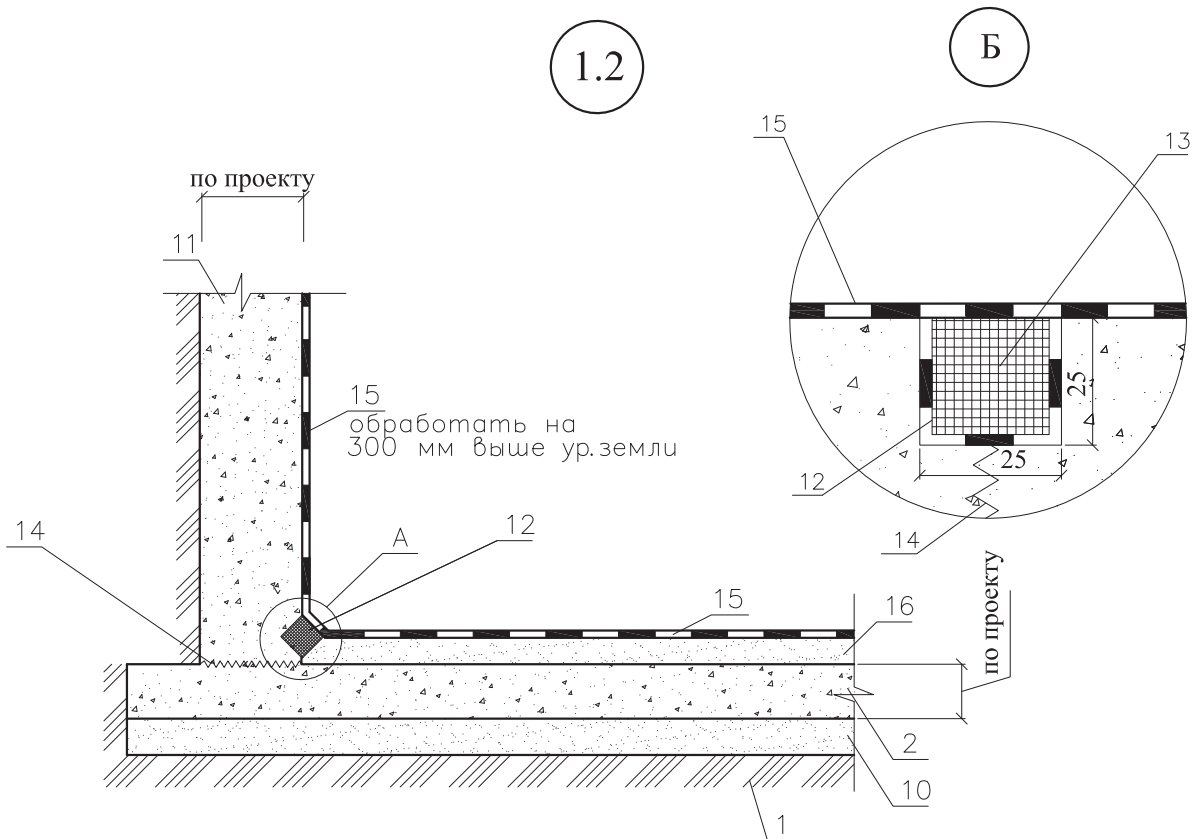


## Существующая конструкция

1.1



1.2



ОАО ЦНИИПРОМЗДАНИЙ  
М 27.16/2008 - 2

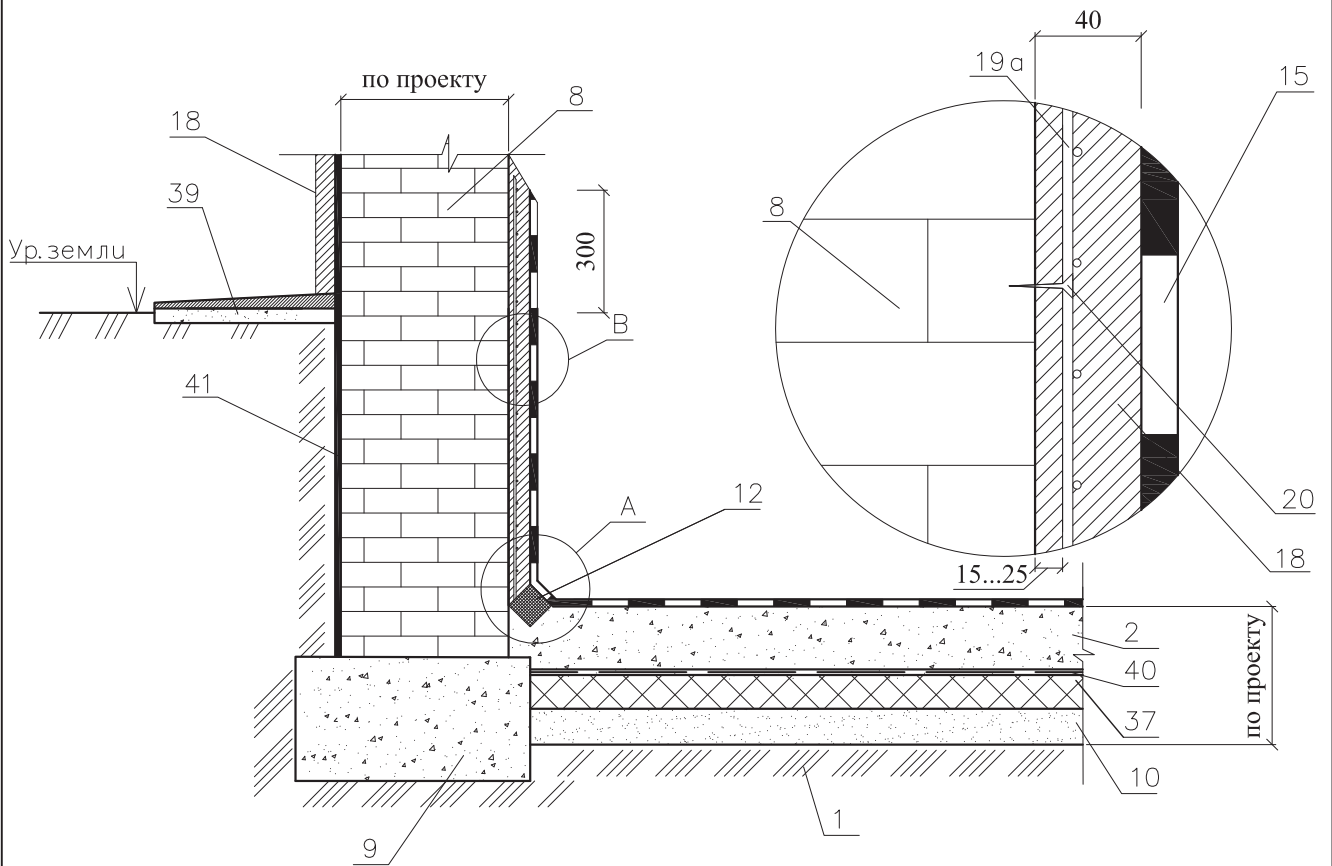
Лист

2

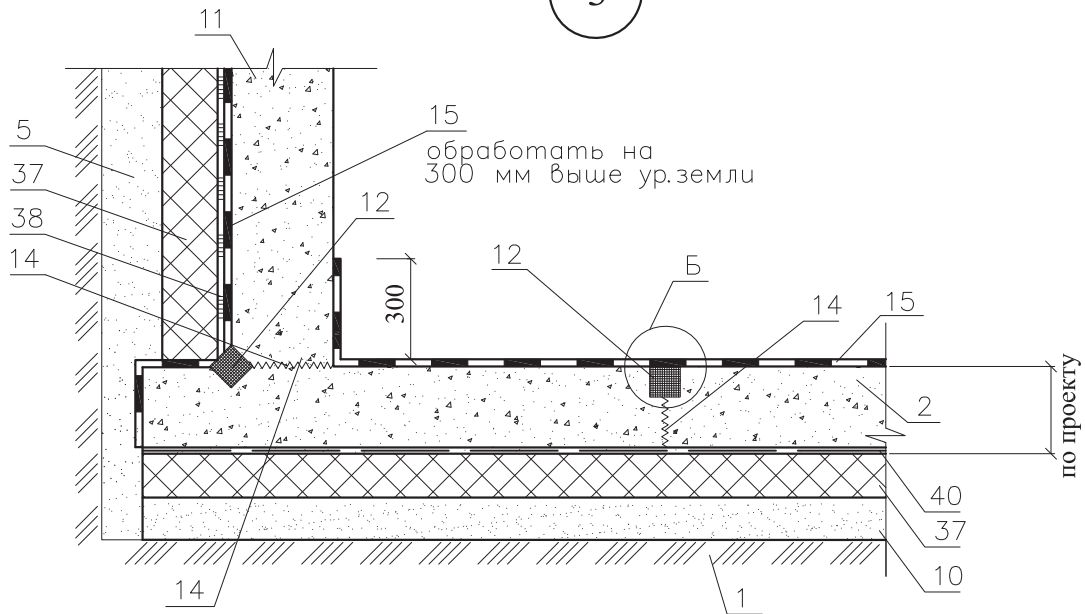
Изм.	Кол. уч.	Лист	№ док.	Подпись	Дата

2

В



3



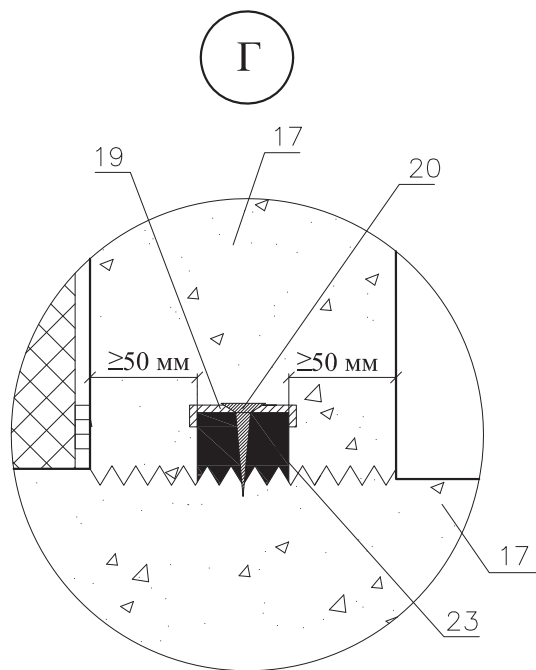
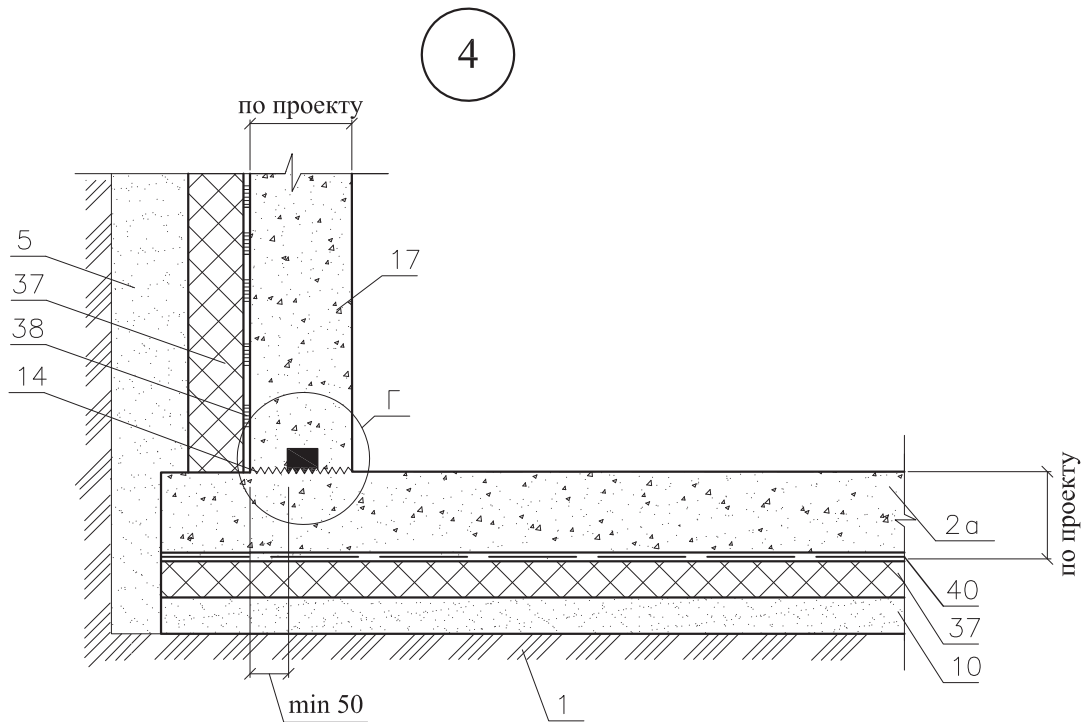
Изм.	Кол. уч.	Лист	№ док.	Подпись	Дата

**ОАО ЦНИИПРОМЗДАНИЙ**  
**М 27.16/2008**

Лист

3

## Строящаяся конструкция



примечание: расстояние от места установки гидропрокладки пенебар до края конструкции должно быть не менее 50 мм

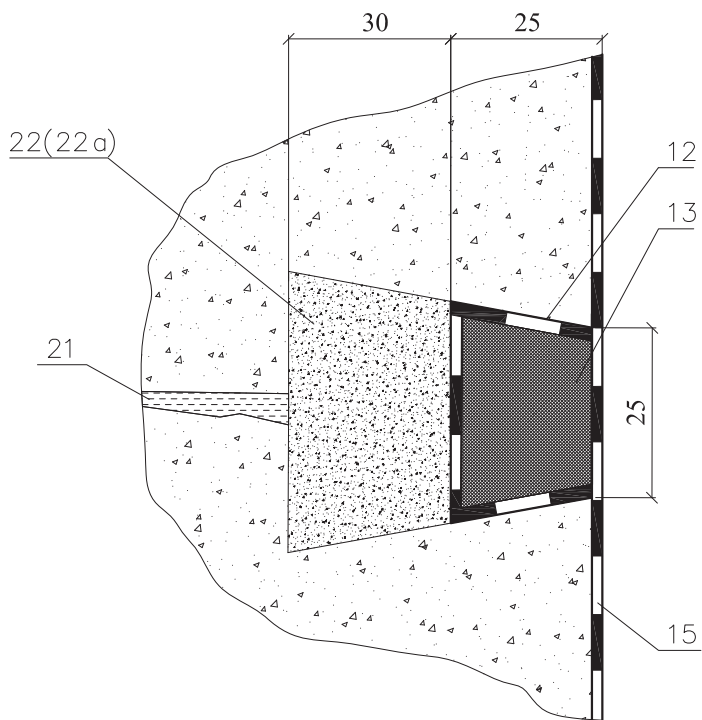
Изм.	Кол. уч.	Лист	№ док.	Подпись	Дата

**ОАО ЦНИИПРОМЗДАНИЙ**  
**М 27.16/2008 - 2**

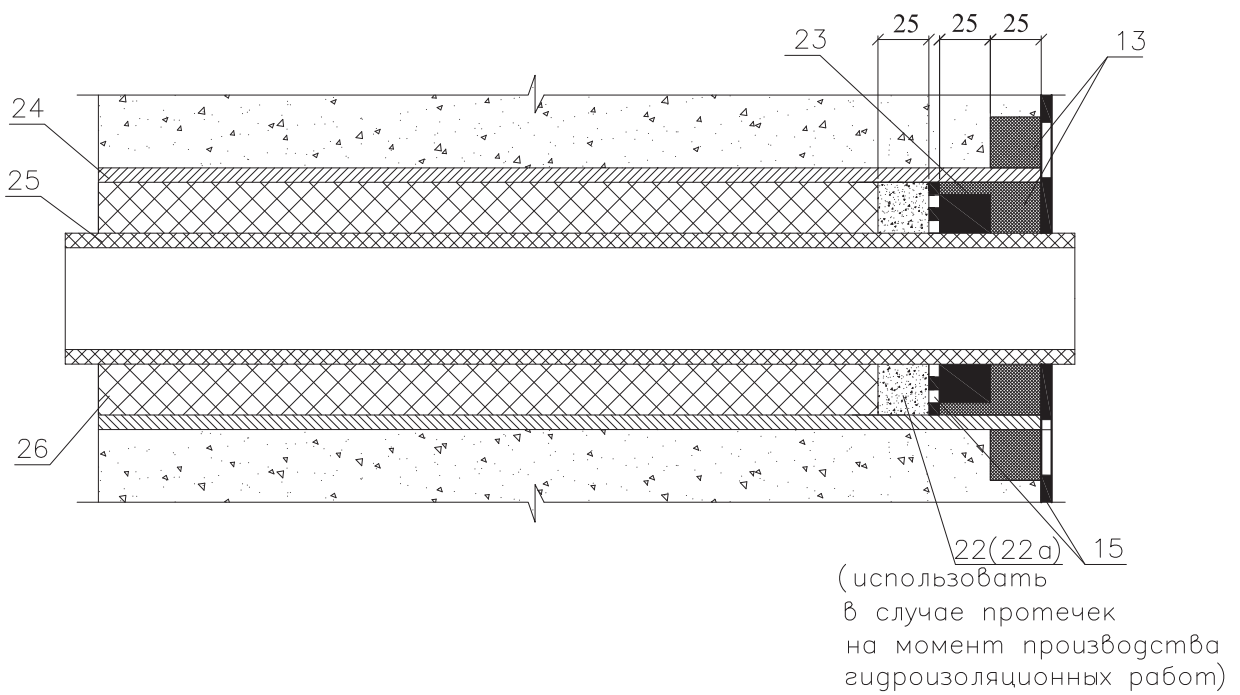
Лист

4

5



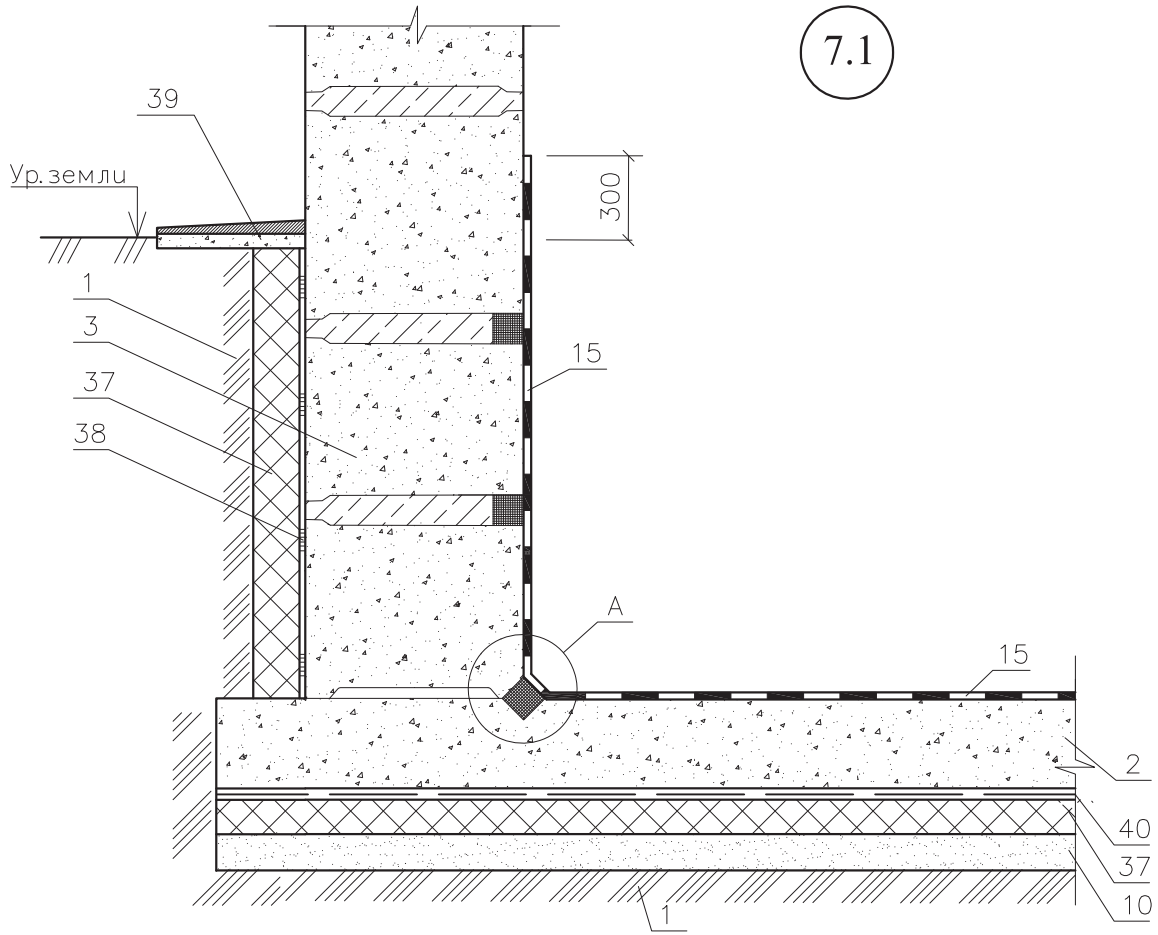
6



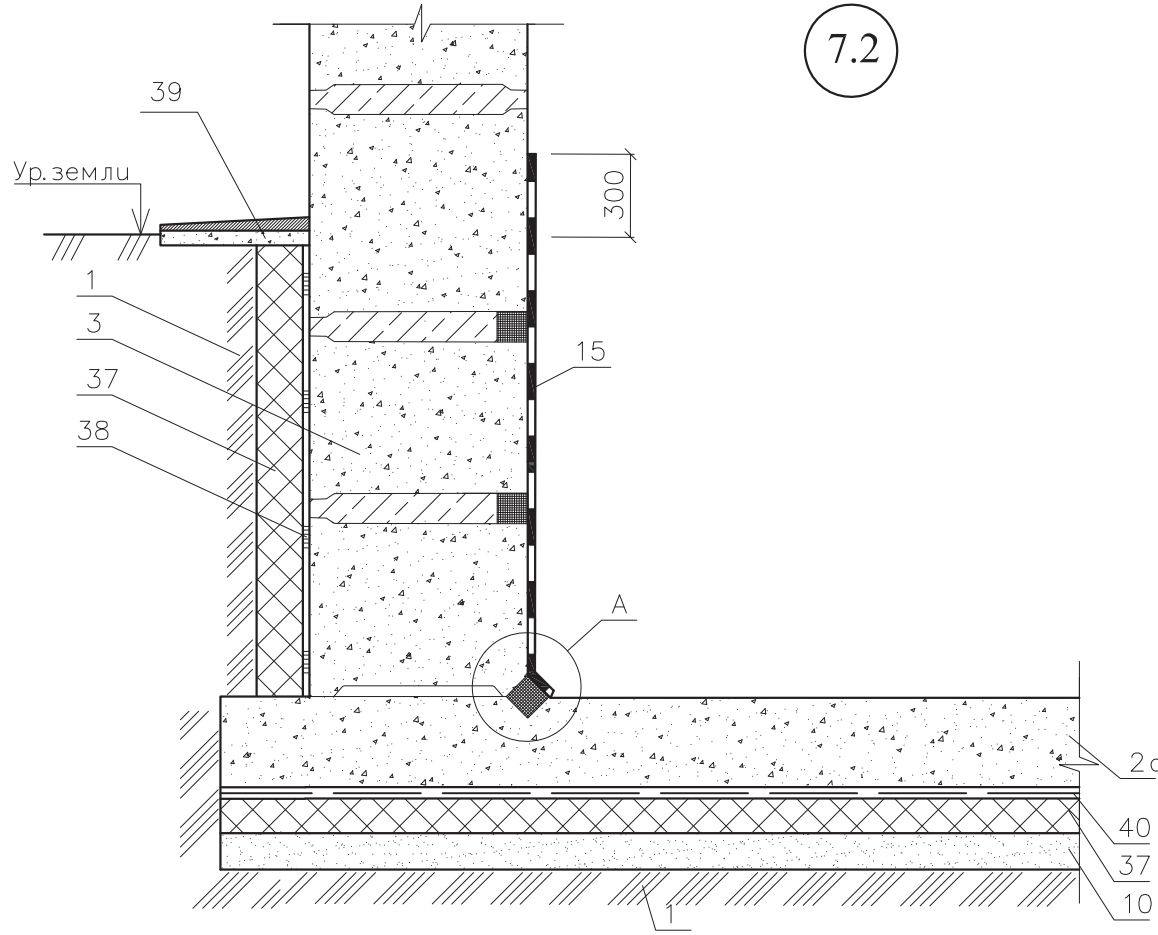
Изм.	Кол. уч.	Лист	№ док.	Подпись	Дата

**ОАО ЦНИИПРОМЗДАНИЙ**  
**М 27.16/2008 - 2**

7.1



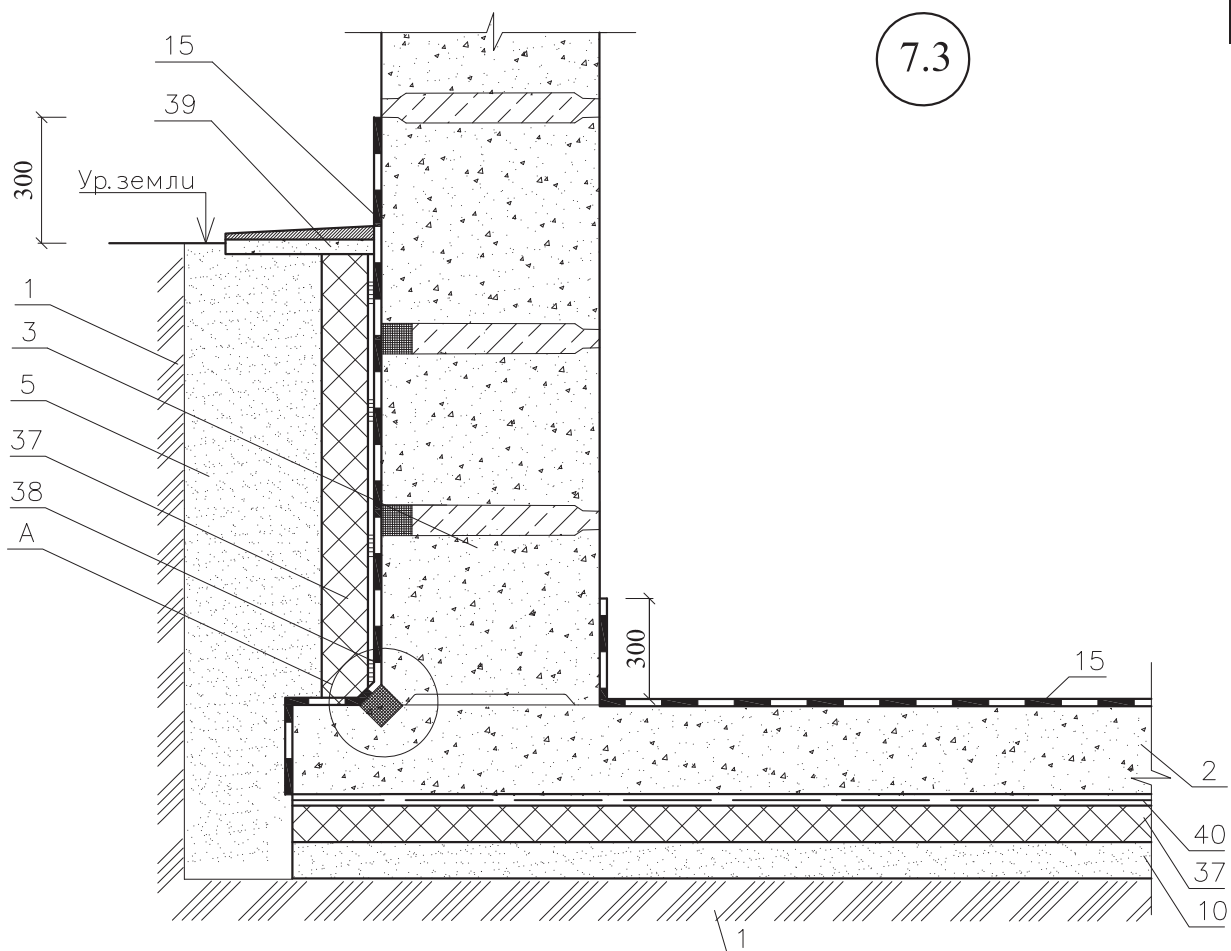
7.2



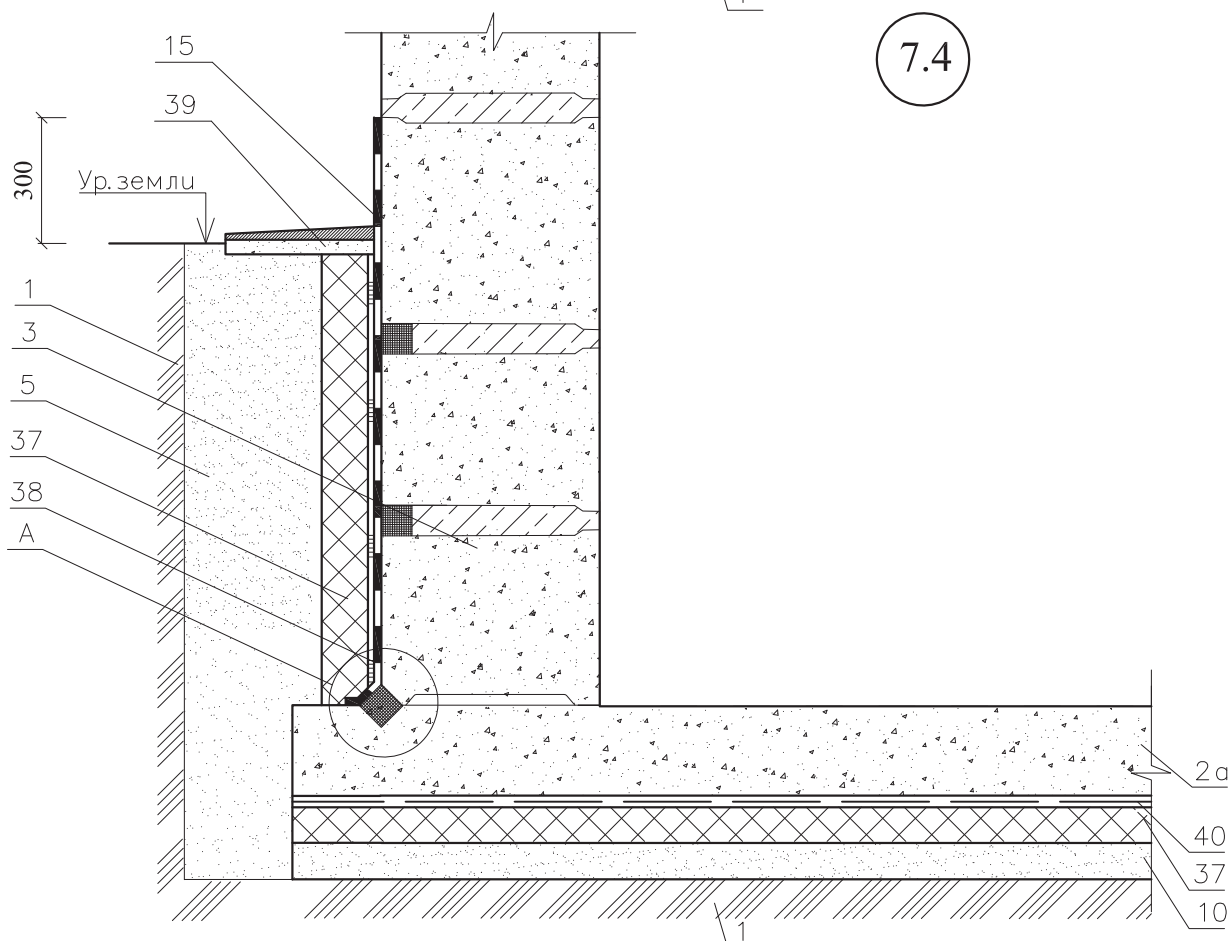
Изм.	Кол. уч.	Лист	№ док.	Подпись	Дата

**ОАО ЦНИИПРОМЗДАНИЙ**  
**М 27.16/2008 - 2**

7.3



7.4

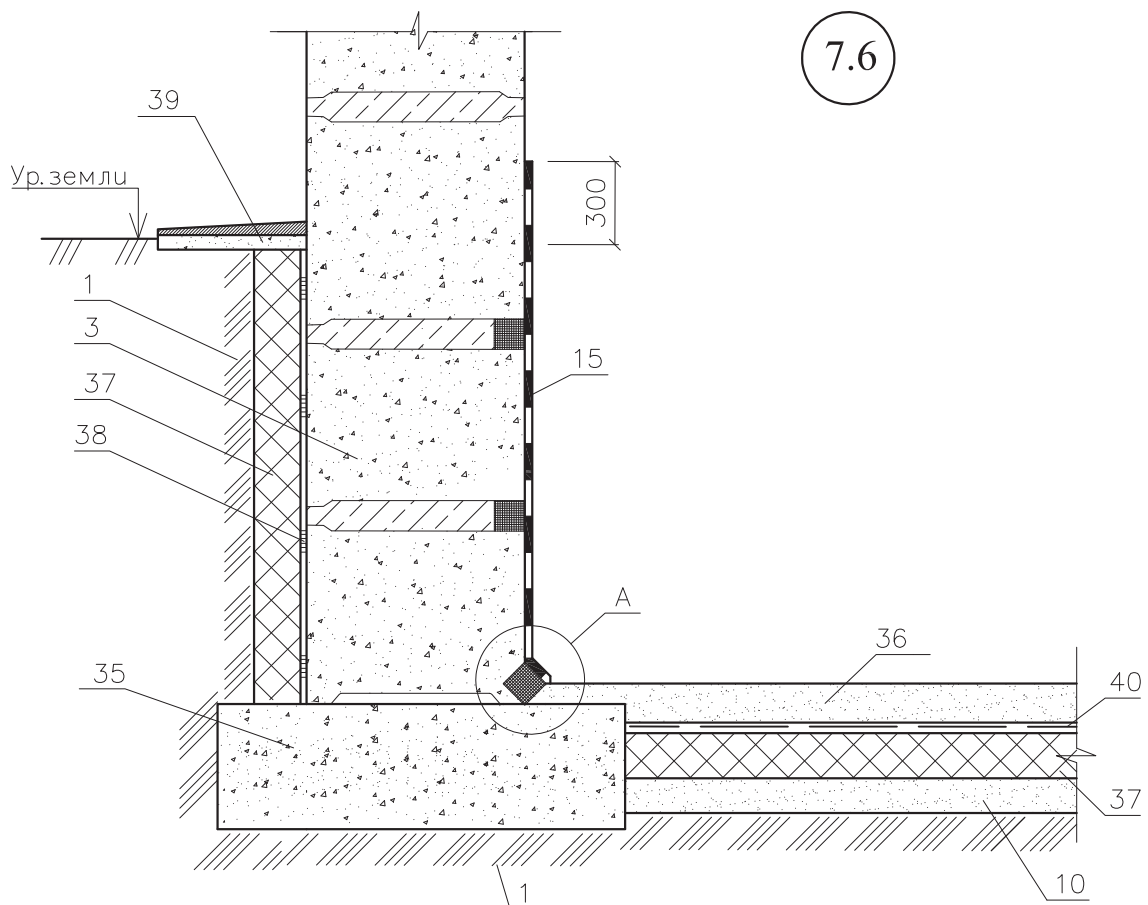
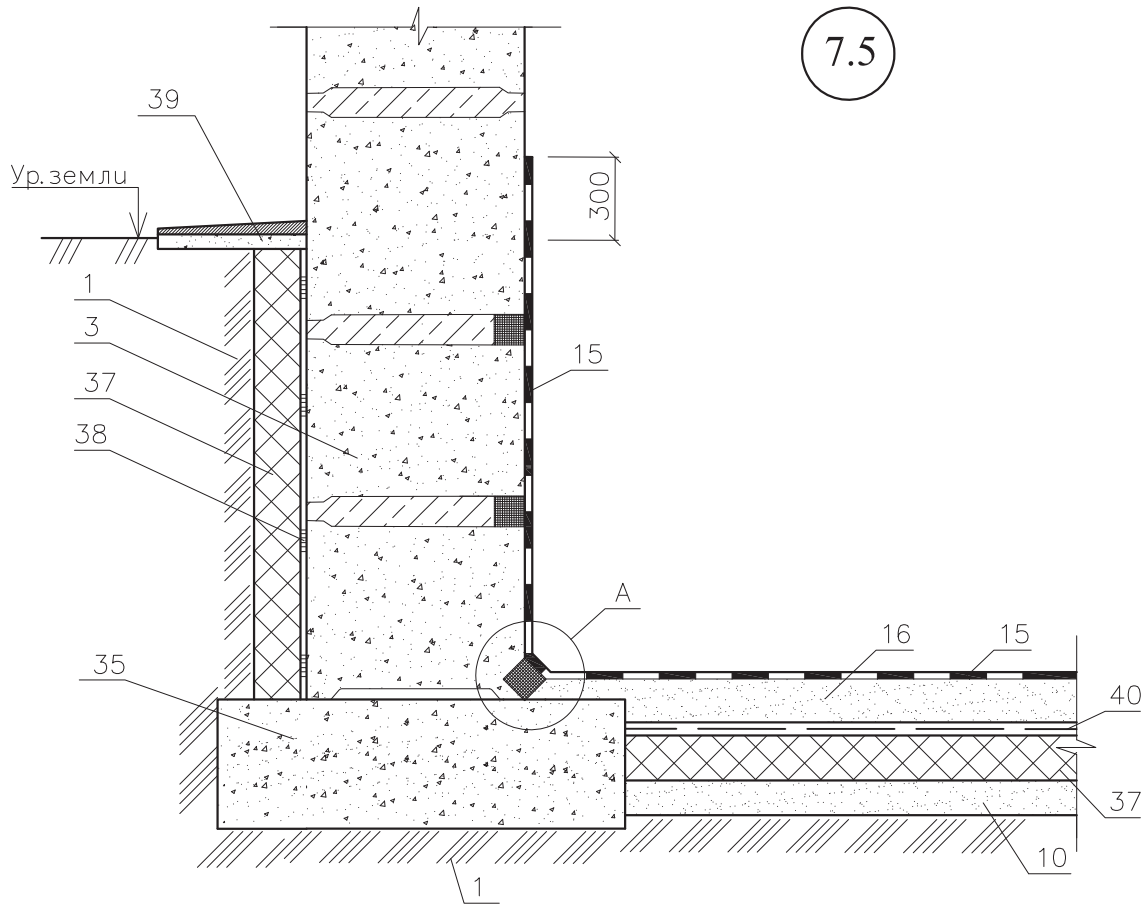


Изм.	Кол. уч.	Лист	№ док.	Подпись	Дата

ОАО ЦНИИПРОМЗДАНИЙ  
М 27.16/2008 - 2

Лист

7



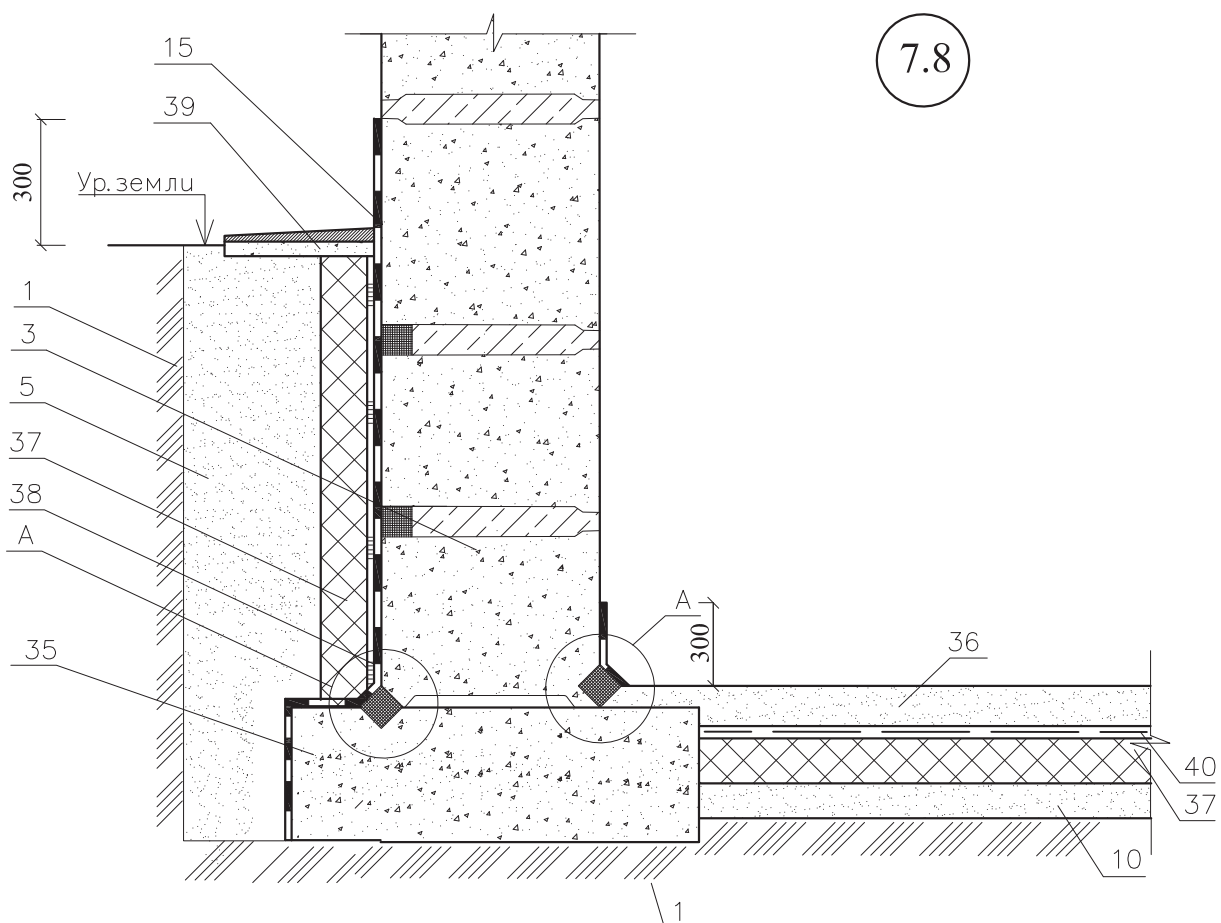
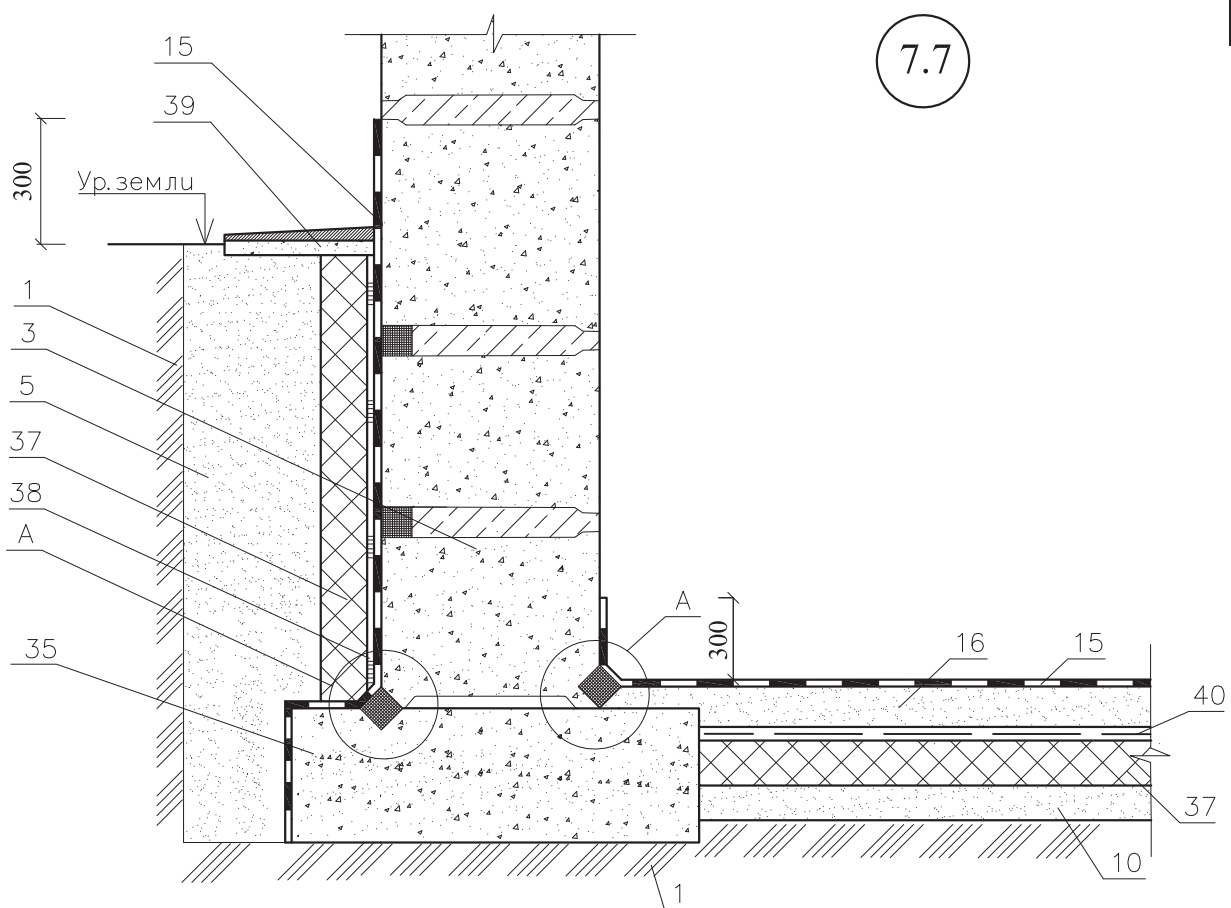
ОАО ЦНИИПРОМЗДАНИЙ  
М 27.16/2008 - 2

Лист

8

[ОТКРЫТЬ В AUTOCAD](#)

Изм.	Кол. уч.	Лист	№ док.	Подпись	Дата



Изм.	Кол. уч.	Лист	№ док.	Подпись	Дата

ОАО ЦНИИПРОМЗДАНИЙ  
М 27.16/2008 - 2

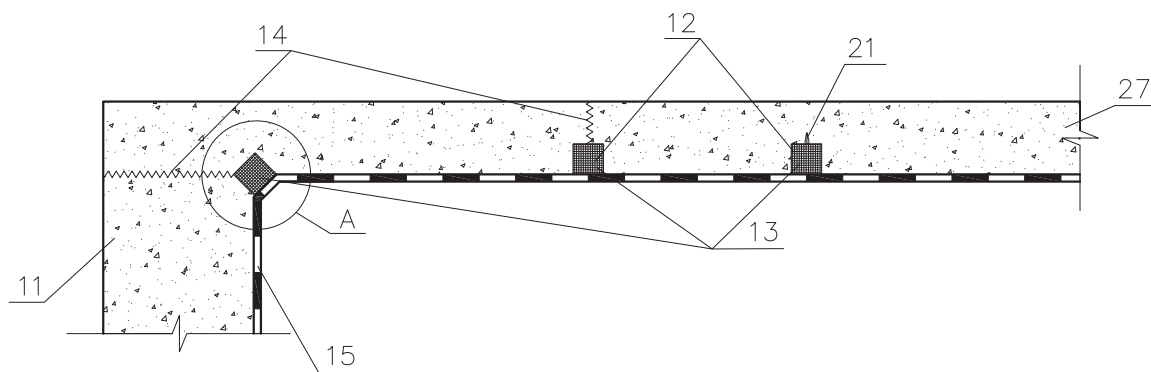
Лист

9

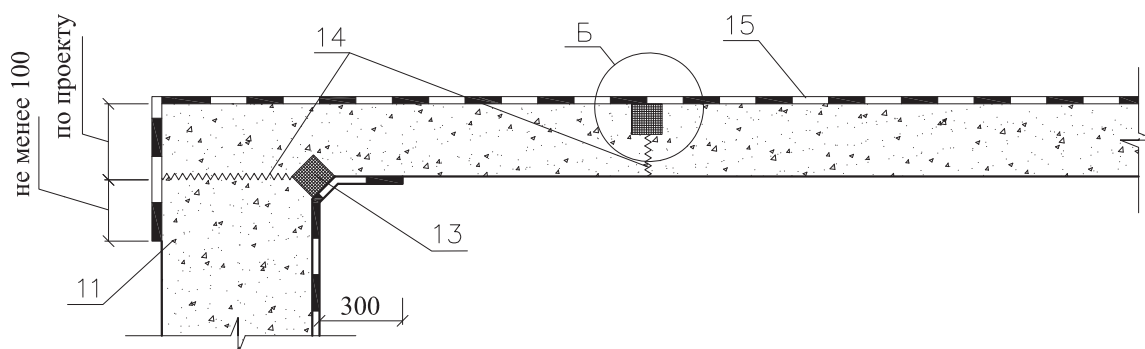


8.1

Существующая конструкция

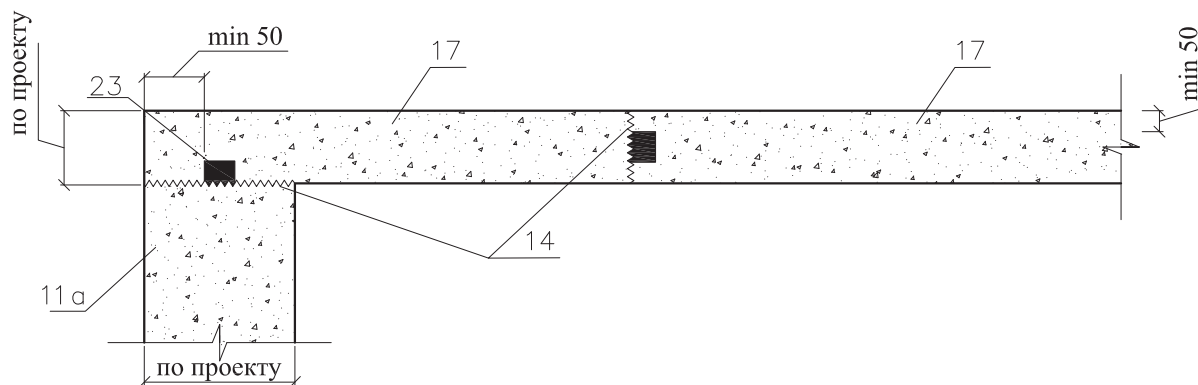


8.2



8.3

Строящаяся конструкция



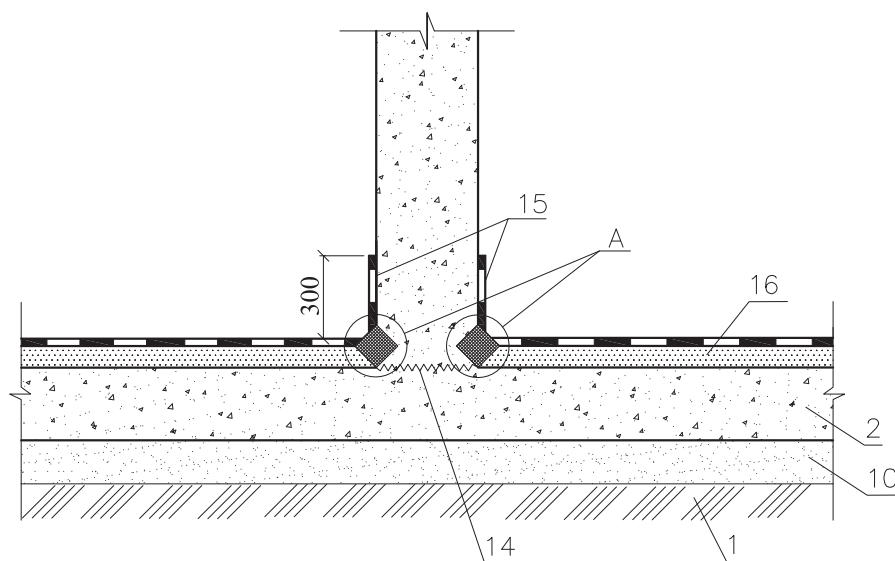
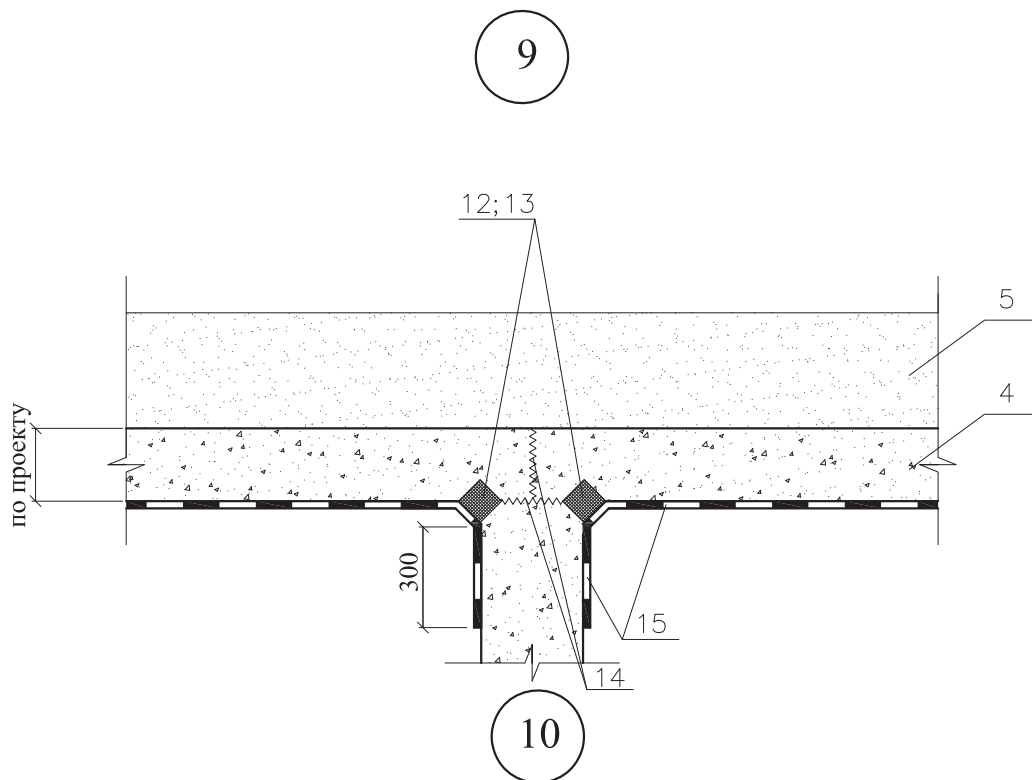
примечание: расстояние от места установки гидропрокладки пенебар до одного из краев конструкции должно быть не менее 50 мм

Изм.	Кол. уч.	Лист	№ док.	Подпись	Дата

ОАО ЦНИИПРОМЗДАНИЙ  
М 27.16/2008 - 2

Лист

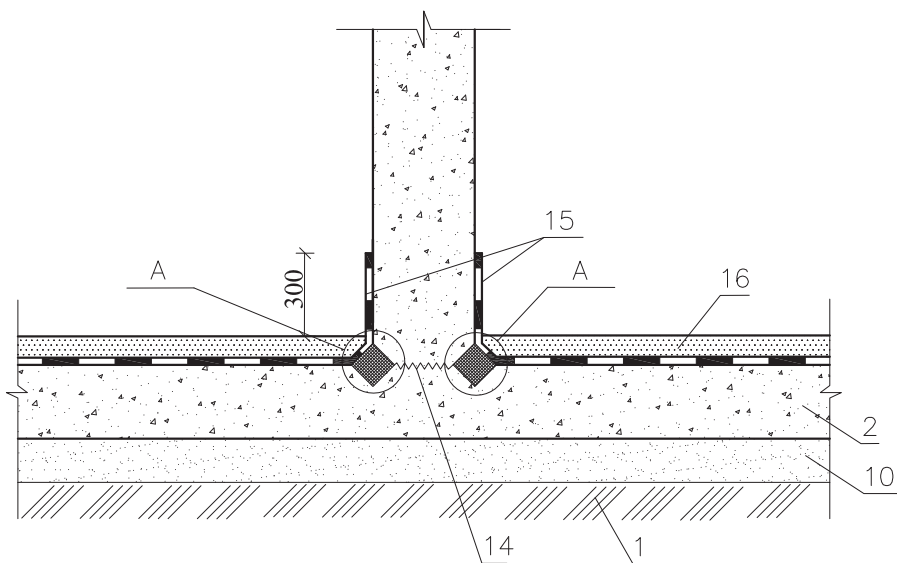
10



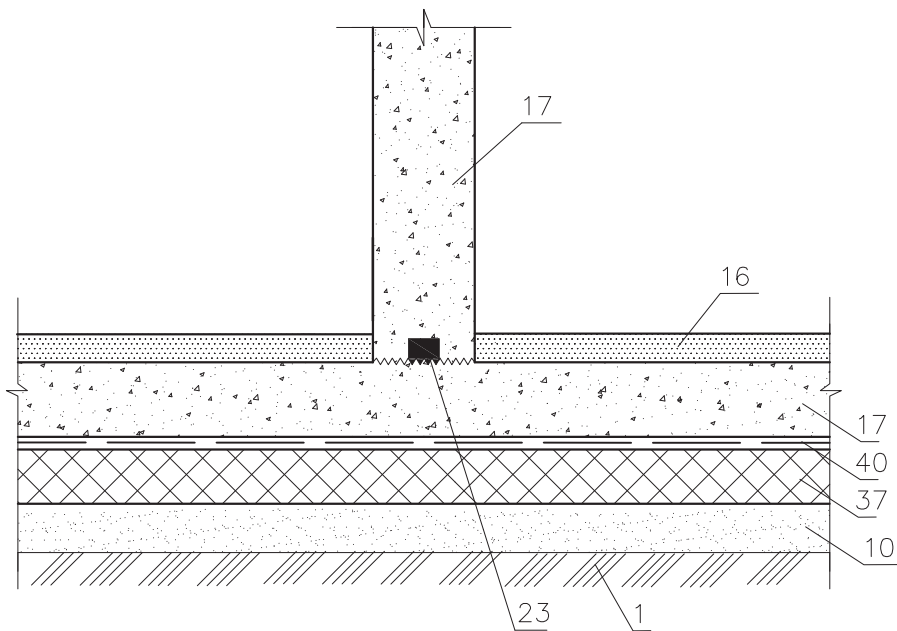
Изм.	Кол. уч.	Лист	№ док.	Подпись	Дата

**ОАО ЦНИИПРОМЗДАНИЙ**  
**М 27.16/2008 - 2**

10.1



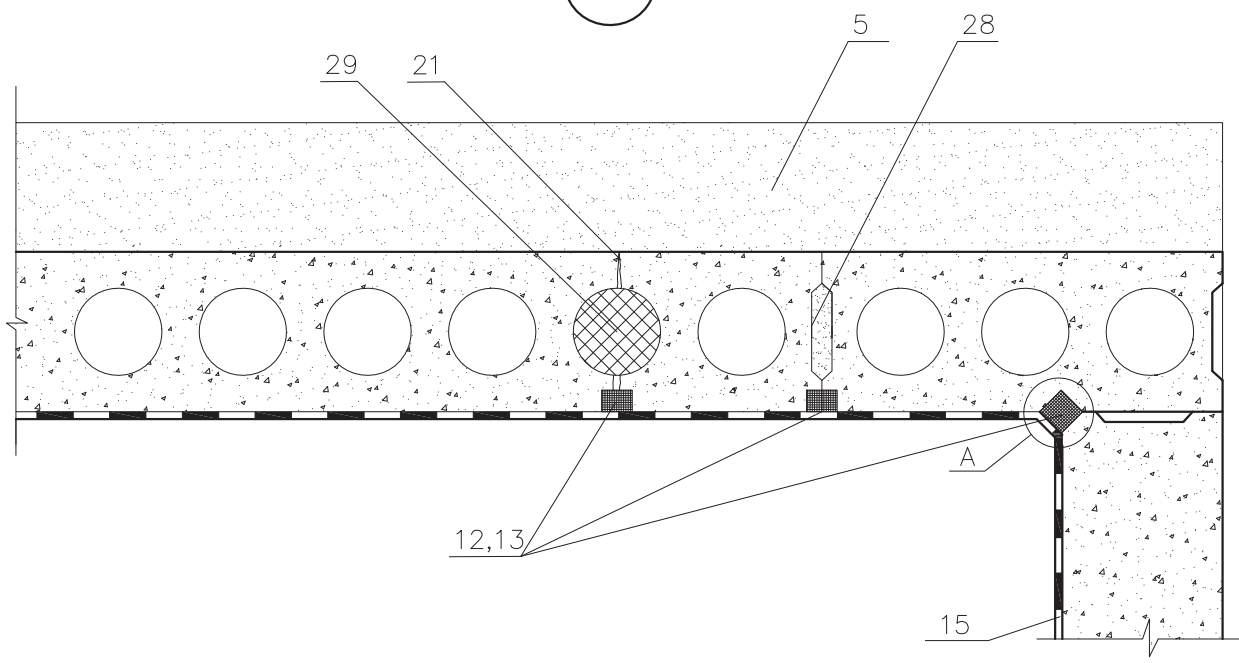
10.2



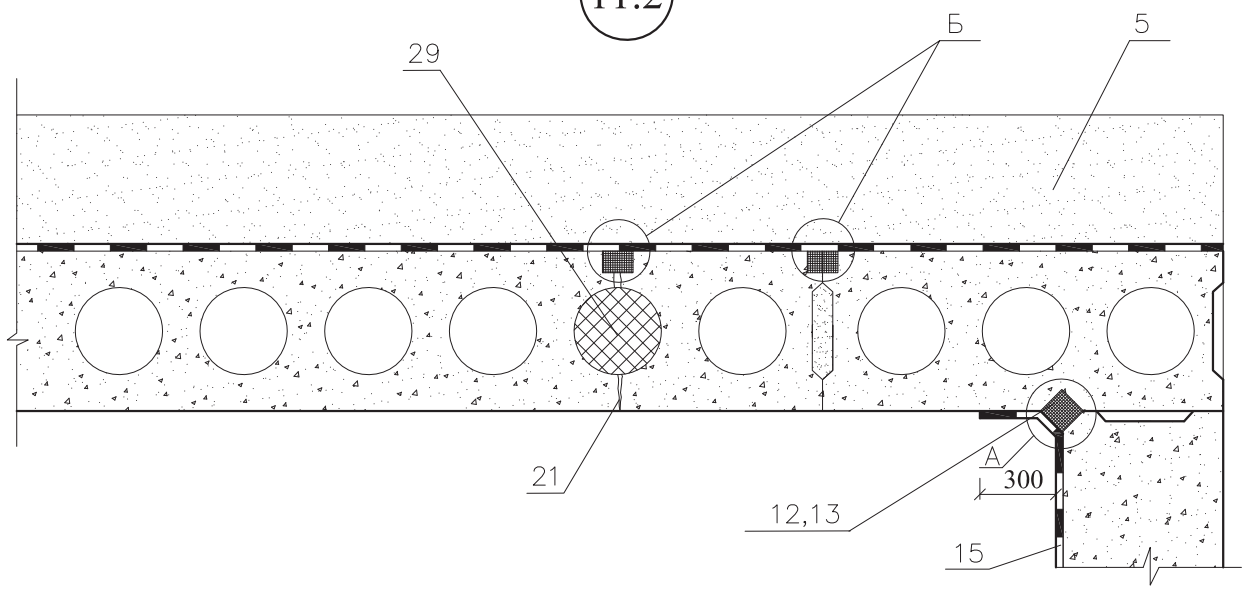
Изм.	Кол. уч.	Лист	№ док.	Подпись	Дата

**ОАО ЦНИИПРОМЗДАНИЙ**  
**М 27.16/2008 - 2**

11.1



11.2

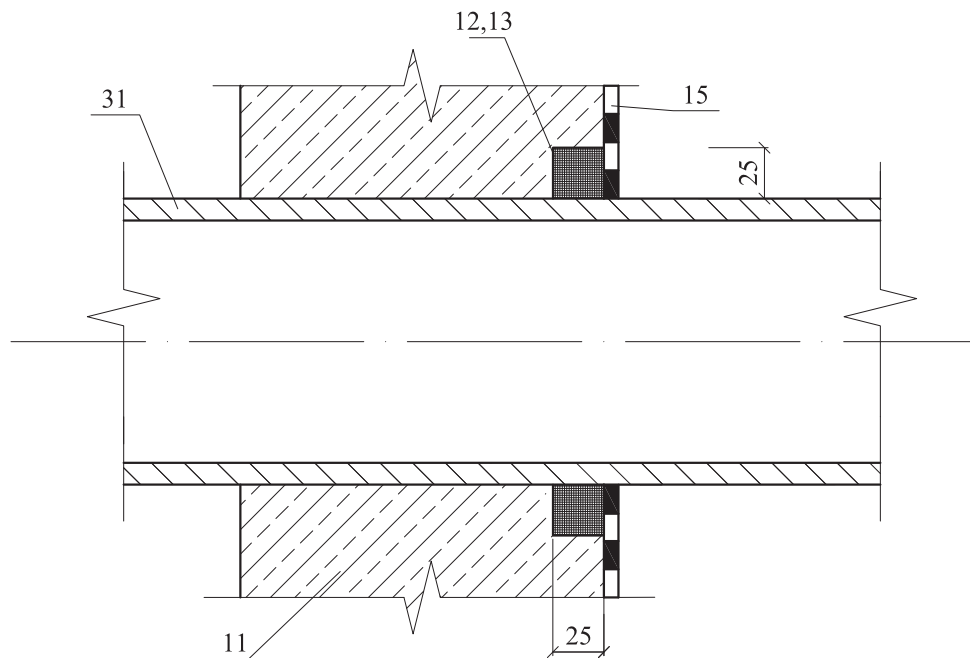


Изм.	Кол. уч.	Лист	№ док.	Подпись	Дата

**ОАО ЦНИИПРОМЗДАНИЙ**  
**М 27.16/2008 - 2**

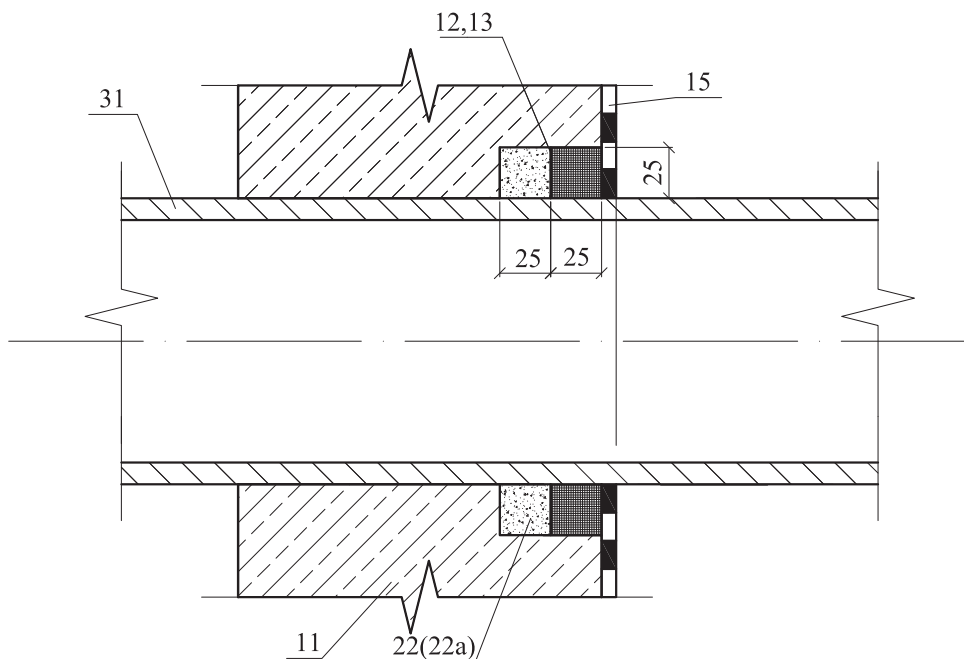
12.1

Отсутствуют протечки на момент производства работ



12.2

Имеются протечки на момент производства работ



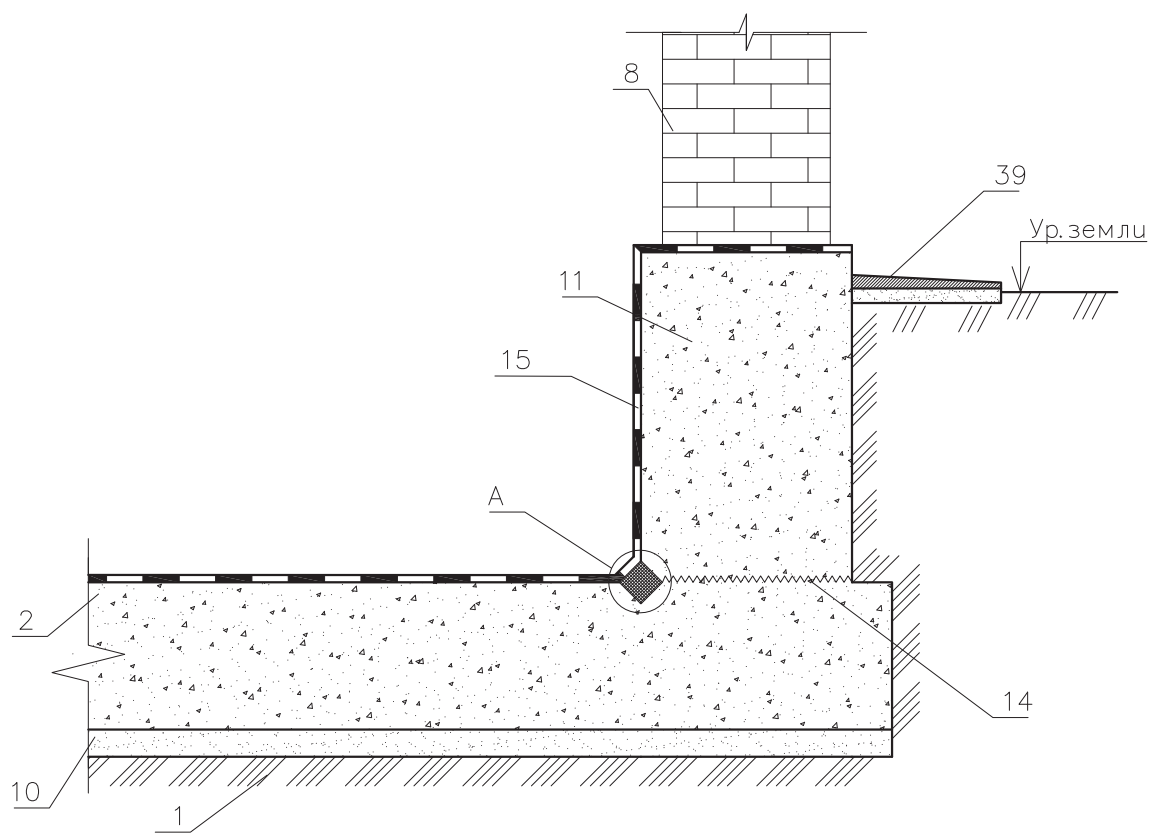
Изм.	Кол. уч.	Лист	№ док.	Подпись	Дата

**ОАО ЦНИИПРОМЗДАНИЙ**  
**М 27.16/2008 - 2**

Лист

14

13



Изм.	Кол. уч.	Лист	№ док.	Подпись	Дата

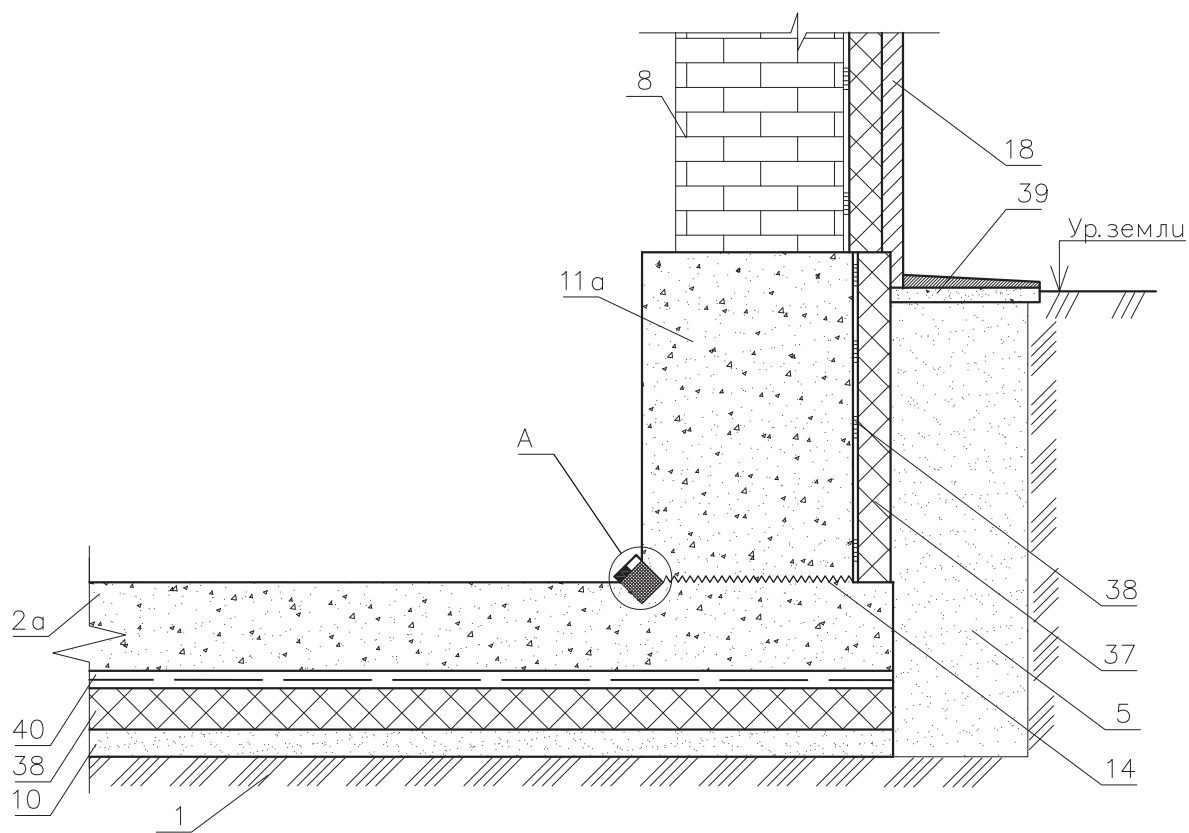
ОАО ЦНИИПРОМЗДАНИЙ  
М 27.16/2008 - 2

Лист

15

13.1

## Строящаяся конструкция



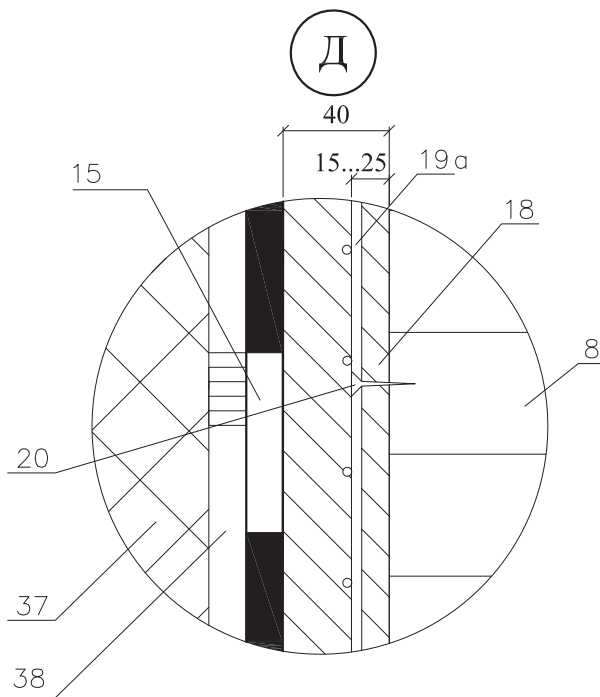
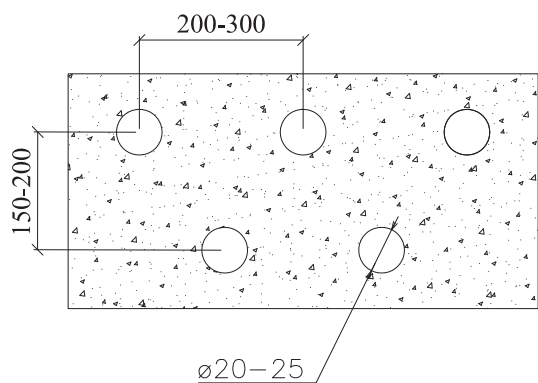
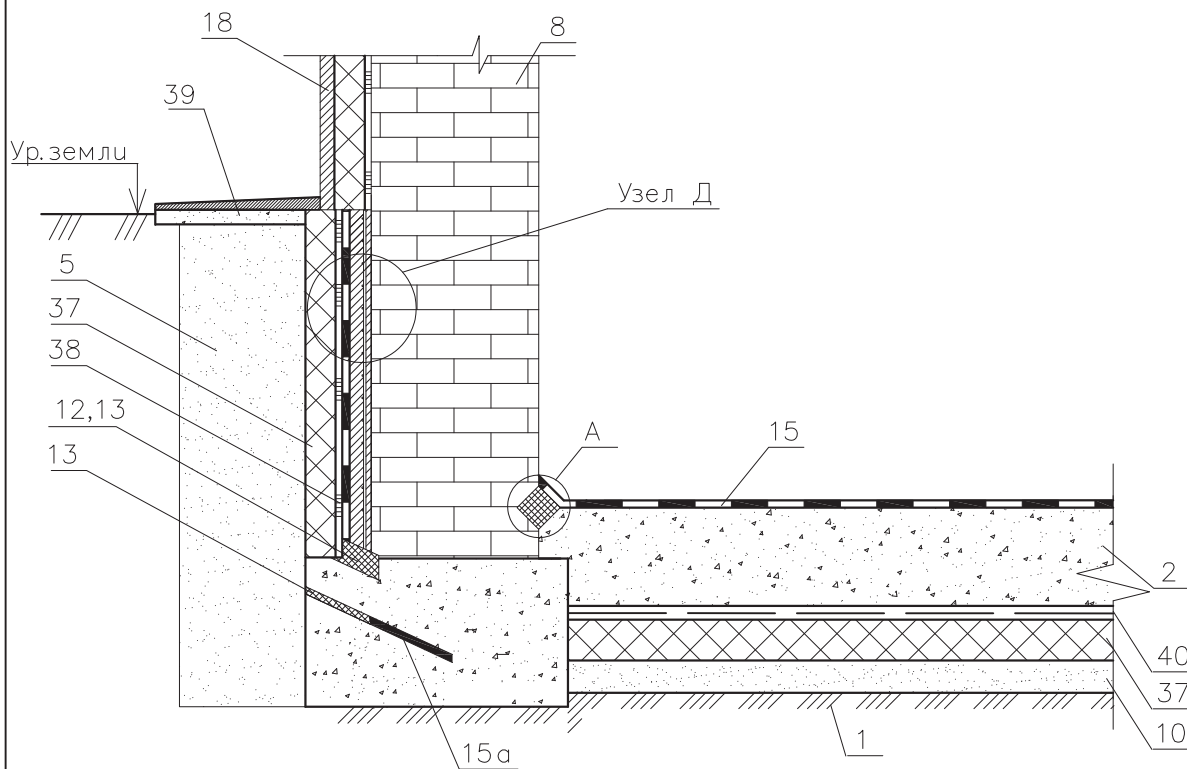
Изм.	Кол. уч.	Лист	№ док.	Подпись	Дата

ОАО ЦНИИПРОМЗДАНИЙ  
М 27.16/2008 - 2

Лист

16

14



Изм.	Кол. уч.	Лист	№ док.	Подпись	Дата

**ОАО ЦНИИПРОМЗДАНИЙ**  
**М 27.16/2008**

Лист  
**17**



## **ПРИЛОЖЕНИЯ**

**ХИМИЧЕСКАЯ СТОЙКОСТЬ И АНТИКОРРОЗИОННЫЕ  
СВОЙСТВА БЕТОНА ПОСЛЕ ОБРАБОТКИ СУХИМИ  
СМЕСЯМИ СИСТЕМЫ “ПЕНЕТРОН”**

+ нет разрушающего эффекта воздействия среды +/- слабый эффект воздействия среды - присутствует эффект воздействия среды			
№ п/п	Агрессивная среда	Воздействие на необработанный бетон	После обработки сухими смесями системы “Пенетрон”
1	2	3	4
1	Азотная кислота 2-40%	Разрушающее воздействие	-
2	Алюмокалиевые квасцы	Разрушение, в случае недостаточной стойкости бетона к сульфатному воздействию	+
3	Жиры животного происхождения (бараний жир, свиное сало и т.д.)	В твердом виде – медленное разрушающее воздействие, в жидком (растопленном) – интенсификация процессов разрушения	+
4	Бисульфат аммония	Разрушающее воздействие. Отрицательное воздействие на арматуру через поры и трещины в бетоне	+
5	Бисульфат натрия	Разрушающее воздействие	+/-
6	Бихромат калия	Разрушающее воздействие	+
7	Борная кислота	Слабое разрушающее воздействие	+
8	Бромиды или броматы	Разрушающее воздействие паров. Разрушающее воздействие от растворов бромидов, содержащих бромистоводородную кислоту	+
9	Буроугольное масло	Слабое разрушающее воздействие	+
10	Стеаритбутин	Слабое разрушающее воздействие	+
11	Выхлопные газы	Возможное разрушение свежееуложенного бетона под воздействием нитритов, карбонатов, едких кислот	+
12	Газированная вода (CO <sub>2</sub> )	Слабое разрушающее воздействие	+
13	Гидроксид калия 25-95%	Разрушающее воздействие	+/-
14	Гидроксид натрия 20-40%	Разрушающее воздействие	+/-

## Продолжение приложения 1.

1	2	3	4
15	Глицерин	Слабое разрушающее воздействие	+
16	Глюкоза	Слабое разрушающее воздействие	+
17	Гуминовая кислота	Слабое разрушающее воздействие	+
18	Дубильная кислота	Слабое разрушающее воздействие	+
19	Дубильный сок	Разрушающее воздействие	+
20	Дымовые газы	Терморазрушение под воздействием горячих газов (100-400°C). Слабое разрушающее воздействие от охлажденных газов, содержащих сульфатные и хлоридные образования	+
21	Жидкий аммиак	Разрушающее воздействие при содержании солей аммония	+
22	Зола/пепел	Вредное воздействие во влажном состоянии, когда образуются растворы сульфидов и сульфатов	+
23	Йод	Слабое разрушающее воздействие	+
24	Карбонат натрия	Разрушающее воздействие	+
25	Касторовое масло	Разрушающее воздействие	+
26	Квасцы	Разрушение, в случае недостаточной стойкости бетона к сульфатному воздействию	+
27	Крезол	Слабое разрушающее воздействие при наличии фенола	+
28	Машинное масло	Слабое разрушающее воздействие при наличии жирных масел	+
29	Миндалевое масло	Слабое разрушающее воздействие	+
30	Молочная кислота 25%	Слабое разрушающее воздействие	+
31	Морская вода	Разрушающее воздействие на бетон с недостаточной стойкостью к сульфатам, отрицательное воздействие на арматуру через поры и трещины в бетоне	+
32	Муравьиная кислота (10-90%)	Слабое разрушающее воздействие	+/-
33	Нитрат аммония	Разрушающее воздействие. Отрицательное воздействие на арматуру через поры и трещины в бетоне	+/-

## Продолжение приложения 1.

1	2	3	4
34	Нитрат магния	Слабое разрушающее воздействие	+
35	Нитрат натрия	Слабое разрушающее воздействие	+
36	Овощи	Слабое разрушающее воздействие	+
37	Оливковое масло	Слабое разрушающее воздействие	+
38	Отходы скотобоен	Разрушающее воздействие от органических кислот	+
39	Пары аммиака	Могут вызвать разрушение свежего бетона или воздействовать на металл через поры свежего бетона	+
40	Рассол	Отрицательное воздействие на арматуру через поры и трещины в бетоне	+
41	Серная кислота до 10%	Сильное разрушающее воздействие	+
42	Серная кислота 10-93%	Сильное разрушающее воздействие	-
43	Сернистая кислота	Сильное разрушающее воздействие	-
44	Сероводород	При взаимодействии с водой и тионовыми бактериями образуют серную кислоту, которая приводит к разрушению бетона	+/-
45	Силос	Сильное разрушающее воздействие от уксусной, масляной, молочной кислот, реже – от ферментов кислот	+
46	Смазочное масло	Сильное разрушающее воздействие при наличии жирных масел	+
47	Соляная кислота 10%	Сильное разрушающее воздействие, отрицательное воздействие на арматуру	+
48	Соляная кислота 30%	Сильное разрушающее воздействие, отрицательное воздействие на арматуру	+/-
49	Сточные воды	Разрушающее воздействие	+
50	Сульфат кобальта	Разрушающее воздействие при недостаточной стойкости бетона к сульфатам	+
51	Сульфат алюминия больше 5%	Разрушающее воздействие. Отрицательное воздействие на арматуру через поры и трещины в бетоне	+/-
52	Сульфат алюминия меньше 5%	Разрушающее воздействие. Отрицательное воздействие на арматуру через поры и трещины в бетоне	+

## Продолжение приложения 1.

1	2	3	4
53	Сульфат аммония	Разрушающее воздействие. Отрицательное воздействие на арматуру через поры и трещины в бетоне	+/-
54	Сульфат железа II	Разрушающее воздействие при недостаточной стойкости бетона к сульфатам	+
55	Сульфат железа III	Разрушающее воздействие	+
56	Сульфат кальция	Разрушающее воздействие при недостаточной стойкости бетона к сульфатам	+
57	Сульфат магния	Разрушающее воздействие при недостаточной стойкости бетона к сульфатам	+
58	Сульфат меди	Разрушающее воздействие при недостаточной стойкости бетона к сульфатам	+
59	Сульфат натрия	Разрушающее воздействие	+
60	Сульфат никеля	Разрушающее воздействие при недостаточной стойкости бетона к сульфатам	+
61	Сульфид аммония	Разрушающее воздействие	+/-
62	Сульфид меди	Разрушающее воздействие при недостаточной стойкости бетона к сульфатам меди	+
63	Сульфид натрия	Разрушающее воздействие	+
64	Сульфит аммония	Разрушающее воздействие	+/-
65	Сульфит натрия	Разрушающее воздействие при наличии сульфата натрия	+
66	Суперфосфат аммония	Разрушающее воздействие. Отрицательное воздействие на арматуру через поры и трещины в бетоне	+/-
67	Тиосульфат аммония	Разрушающее воздействие	+/-
68	Уголь	Сульфиды, выделяющиеся из угля, могут окисляться до серной кислоты или железистого сульфата	+
69	Уксусная кислота до 30%	Слабое разрушающее воздействие	+/-
70	Фенол	Слабое разрушающее воздействие	+
71	Формалин	См. формальдегид	
72	Формальдегид (37%)	Слабое разрушающее воздействие от муравьиной кислоты, образующейся в растворе	+/-

## Продолжение приложения 1.

1	2	3	4
73	Фосфат натрия (одноосновный)	Слабое разрушающее воздействие	+
74	Фосфорная кислота 10%	Слабое разрушающее воздействие	+
75	Фосфорная кислота 85%	Слабое разрушающее воздействие	+/-
76	Фруктовые соки	Разрушающее воздействие вызывается кислотами и сахаром	+
77	Фторид аммония	Слабое разрушающее воздействие	+
78	Фтористоводородная кислота 10%	Сильное разрушающее воздействие, разрушение арматуры	+/-
79	Фтористоводородная кислота 75%	Сильное разрушающее воздействие	-
80	Хлор	Слабое разрушающее воздействие на влажный бетон	+
81	Хлорид аммония	Слабое разрушающее воздействие, отрицательное действие на арматуру	+
82	Хлорид калия	При наличии хлорида магния - отрицательное воздействие на арматуру через поры и трещины бетона	+
83	Хлорид кальция	Воздействие на арматуру через поры и трещины в бетоне. Коррозия арматуры может вызвать локальные разрушения бетон	+
84	Хлорид магния	Слабое разрушающее воздействие, отрицательное действие на арматуру	+
85	Хлорид меди	Слабое разрушающее воздействие	+
86	Хлорид натрия	Воздействие через поры и трещины бетона на арматуру	+
87	Хлорированная вода	См. специальные химикаты: хлорноватистая кислота, гипохлорит соды и т.д.	+
88	Хлористая ртуть I	Слабое разрушающее воздействие	+
89	Хлористая ртуть II	Слабое разрушающее воздействие	+
90	Хлорноватистая кислота 10%	Слабое разрушающее воздействие	+
91	Хромовая кислота (от 5% до 60%)	Воздействие через поры и трещины бетона на арматуру	+
92	Хромовые растворы	Слабое разрушающее воздействие	+
93	Цианид аммония	Слабое разрушающее воздействие	+
94	Цианид натрия	Слабое разрушающее воздействие	+

## Продолжение приложения 1.

1	2	3	4
95	Цианистый калий	Слабое разрушающее воздействие	+
96	Шахтные воды, отбросы	Разрушающее воздействие от сульфидов, сульфатов, кислот. Отрицательное воздействие на арматуру через трещины и поры в бетоне	+
97	Шлаки	Вредные во влажном состоянии, когда образуются сульфиды и сульфаты	+
98	Этиленгликоль	Слабое разрушающее воздействие	+

## ПРИГОТОВЛЕНИЕ СОСТАВОВ

### 1. ПЕНЕТРОН

Смешать сухую смесь с водой в следующей пропорции: 400 граммов воды на 1 кг материала “Пенетрон”, или 1 часть воды на 2 части материала “Пенетрон” по объему. Вливать воду в сухую смесь (не наоборот). Смешивать в течение 1-2 минут вручную или с помощью низкооборотной дрели. Вид приготовленной смеси - жидкий сметанообразный раствор. Готовить такое количество раствора, которое можно использовать в течение 30 минут. Во время использования раствор регулярно перемешивать для сохранения начальной консистенции. Повторное добавление воды в раствор не допускается.

### 2. ПЕНЕКРИТ

Смешать сухую смесь с водой в следующей пропорции: 200 граммов воды на 1 кг материала “Пенекрит”, или 1 часть воды на 4 части материала “Пенекрит” по объему. Вливать воду в сухую смесь (не наоборот). Смешивать в течение 1-2 минут вручную или с помощью бетономешалки. Вид приготовленной смеси - густой пластилинообразный удобоукладываемый раствор. Готовить такое количество раствора, которое можно использовать в течение 30 минут. Во время использования раствор регулярно перемешивать. Повторное добавление воды в раствор не допускается.

### 3. ПЕНЕБАР

Материал готов к применению.

### 4. ПЕНЕПЛАГ (ВАТЕРПЛАГ)

Смешать горсть сухой смеси с водой в следующей пропорции: 150 граммов воды на 1 кг материала “Пенеплаг” (“Ватерплаг”), или 1 часть воды на 6 частей материала “Пенеплаг” (5 частей материала “Ватерплаг”) по объему. Оптимальная температура воды составляет +20 °С. В зависимости от активности течи пропорции могут варьироваться. Если течь сильная, количество добавляемой в смесь воды уменьшить до следующей пропорции: 1 часть воды на 7 частей материала “Пенеплаг” (6 частей материала “Ватерплаг”) по объему. Готовить такое количество раствора, которое можно использовать в течение 30 секунд (для материала “Пенеплаг”) и 2 -3 мин (для материала “Ватерплаг”), поскольку растворы очень быстро схватываются.



## **5. ПЕНЕТРОН АДМИКС**

Материал “Пенетрон Адмикс” добавляется в бетонную смесь в виде водного раствора.

При использовании материала “Пенетрон Адмикс” в виде водного раствора необходимо смешать расчетное количество добавки с водой для образования очень слабого раствора (1 часть воды на 1,5 части сухой смеси по массе). Вливать воду в сухую смесь (не наоборот). Смешивать в течение 1-2 минут с помощью низкооборотной дрели. Готовить такое количество раствора, которое можно использовать в течение 5 минут.

## **ТЕХНОЛОГИЯ ВЫПОЛНЕНИЯ ГИДРОИЗОЛЯЦИОННЫХ РАБОТ С ПРИМЕНЕНИЕМ МАТЕРИАЛОВ СИСТЕМЫ “ПЕНЕТРОН”**

Перед нанесением материалов системы Пенетрон необходимо произвести подготовку бетонной поверхности.

Очищают поверхность бетона от пыли, грязи, нефтепродуктов, цементного молока, высолов, торкрета, штукатурного слоя, плитки, краски и других материалов, препятствующих проникновению активных химических компонентов материала “Пенетрон”. Очистку бетонных поверхностей производить при помощи водоструйной установки высокого давления или другим приемлемым механическим способом (например, щеткой с металлическим ворсом). Гладкие и шлифованные поверхности обработать слабым раствором кислоты и в течение часа промыть водой. Излишки воды, образовавшиеся на горизонтальной поверхности после работы с водоструйной установкой высокого давления, удалить с помощью специального пылесоса.

**Внимание!** Перед нанесением материалов системы “Пенетрон” необходимо тщательно увлажнить бетон до максимального насыщения бетонной структуры водой.

По всей длине трещин, швов, стыков, сопряжений, примыканий и вокруг ввода коммуникаций выполнить штрабы П-образной конфигурации сечением 25х25мм. Штрабы очистить щеткой с металлическим ворсом. Удалить рыхлый слой бетона (при наличии такового).

Полости напорных течей разделить с помощью отбойного молотка на ширину не менее 25 мм и глубину не менее 50 мм с расширением вглубь (по возможности в форме «ласточкиного хвоста»). Очистить внутреннюю полость течи от рыхлого, отслоившегося бетона.

### **1. ГИДРОИЗОЛЯЦИЯ БЕТОННЫХ ЭЛЕМЕНТОВ КОНСТРУКЦИЙ**

Вертикальные и горизонтальные (в том числе потолочные) бетонные поверхности с целью устранения и предотвращения капиллярной фильтрации воды необходимо обрабатывать раствором материала “Пенетрон”.

После подготовки поверхности нанести раствор материала “Пенетрон” в два слоя кистью из синтетического волокна или с помощью растворонасоса с насадкой для распыления. Первый слой материала “Пенетрон” наносить на влажный бетон. Второй слой наносить на свежий, но уже схватившийся первый слой.

Нанесение раствора материала “Пенетрон” должно производиться равномерно по всей поверхности, без пропусков.

Расход материала “Пенетрон” в пересчете на сухую смесь при нанесении в два слоя составляет от 0,8 кг/м<sup>2</sup> до 1,1 кг/м<sup>2</sup>. Увеличение расхода материала “Пенетрон” от 0,8 кг/м<sup>2</sup> до 1,1 кг/м<sup>2</sup> возможно на неровных поверхностях, имеющих значительные каверны или выбоины.

Все трещины, стыки, швы, примыкания изолировать с применением материала “Пенекрит”, а вводы коммуникаций, - с применением материалов “Пенекрит” и “Пенебар”. При наличии напорных течей применять материал “Пенеплаг” или “Ватерплаг”.

## **2. ГИДРОИЗОЛЯЦИЯ ТРЕЩИН, ШВОВ, СТЫКОВ, СОПРЯЖЕНИЙ, ПРИМЫКАНИЙ, ВВОДОВ КОММУНИКАЦИЙ**

Гидроизоляционные работы по предотвращению фильтрации воды через швы, стыки, сопряжения, примыкания проводятся с использованием материала “Пенекрит”, а через вводы коммуникаций, - с применением материалов “Пенекрит” и “Пенебар”. Гидроизоляция трещин выполняется только с применением материала “Пенекрит”.

Работы с использованием материала “Пенекрит” возможны как на этапе нового строительства, так и в процессе проведения ремонтных работ на эксплуатируемом сооружении. Использование гидропрокладки “Пенебар” допускается только на строящихся монолитных конструкциях в процессе бетонирования (исключение составляют вводы коммуникаций).

### **2.1. ПЕНЕКРИТ**

Подготовленную штрабу увлажнить и загрунтовать раствором материала “Пенетрон” в один слой. Расход материала “Пенетрон” в пересчете на сухую

## Продолжение приложения 3.

смесь составляет 0,1 кг/м.п. при размере штрабы 25x25 мм. Подготовленную штрабу плотно заполнить раствором материала “Пенекрит” с помощью шпателя или шнекового растворонасоса. Толщина наносимого слоя раствора материала “Пенекрит” за один прием не должна превышать 30 мм. При заполнении более глубокой штрабы раствор материала “Пенекрит” наносится в несколько приемов. Заполненную материалом “Пенекрит” штрабу и прилегающие области бетона увлажнить и обработать раствором материала “Пенетрон” в два слоя.

Расход материала “Пенекрит” в пересчете на сухую смесь при штрабе 25x25 мм составляет 1,5 кг/п.м. Следует учитывать, что при увеличении сечения штрабы расход материала “Пенекрит” изменяется пропорционально.

## 2.2. ПЕНЕБАР

Перед началом работ с использованием гидропрокладки “Пенебар” удалить антиадгезионную бумагу со жгута. “Пенебар” уложить на бетонную поверхность плотно, без зазоров и зафиксировать от возможных смещений с помощью крепежной сетки и дюбелей длиной 40-50 мм с шагом 250-300 мм. Жгуты соединять между собой встык, и при этом концы жгутов срезаются под углом 45° для образования непрерывного слоя.

Все гильзы, через которые планируются вводы коммуникаций, проходящие через ограждающие элементы конструкции, плотно обмотать гидропрокладкой “Пенебар” липкой стороной к поверхности гильзы; при этом поверхность гильзы должна быть сухой и чистой. Монтаж гидропрокладки “Пенебар” производить непосредственно перед установкой опалубки. Расстояние от жгута “Пенебар” до края конструкции должно быть не менее 50 мм.

Допускается укладка гидропрокладки “Пенебар” на влажную бетонную поверхность. При этом перед началом производства работ необходимо удалить стоячую воду с бетонной поверхности.

### **3. ГИДРОИЗОЛЯЦИЯ ТЕХНОЛОГИЧЕСКИХ ОТВЕРСТИЙ ПОСЛЕ УДАЛЕНИЯ ОПАЛУБКИ**

При устройстве гидроизоляции в местах технологических отверстий от стяжек крепления щитовой опалубки используются растворы материалов “Пенекрит” и “Пенетрон”.

Демонтировать пластиковую втулку с помощью дрели или другим приемлемым способом, после чего очистить отверстие (сжатым воздухом или “ершом”) от пыли. Заполнить отверстие отрезками жгута вспененного полиэтилена (для отверстия диаметром 20 мм необходим жгут диаметром 30 мм) или монтажной пеной таким образом, чтобы по краям отверстий с наружной или внутренней стороны остались полости глубиной 20-25 мм. После этого полученные полости увлажнить.

Приготовить раствор материала “Пенекрит” шпаклевочной консистенции. Заполнить полости раствором материала “Пенекрит” с помощью металлического шпателя или вручную в резиновых перчатках, сильно вдавливая и уплотняя его. Расход материала “Пенекрит” на полость диаметром 20 мм и глубиной 20-25 мм составляет 0,03 кг. из расчета сухой смеси.

Приготовить раствор материала “Пенетрон”, увлажнить заполненные раствором материала “Пенекрит” и прилегающие к ним в радиусе 20 мм участки, после чего нанести на них раствор материала “Пенетрон”. Расход материала “Пенетрон” составляет 0,8 -1,1 кг/м<sup>2</sup>.

### **4. ЛИКВИДАЦИЯ НАПОРНЫХ ТЕЧЕЙ**

Активные фонтанирующие напорные течи следует ликвидировать с применением материалов “Пенеплаг” или “Ватерплаг”. Растворы этих материалов отличаются коротким временем схватывания, поэтому работу с их использованием следует проводить быстро.

После подготовки полости течи приготовленный раствор материала “Пенеплаг” или “Ватерплаг” с максимально возможным усилием вдавить в полость течи. В зависимости от температуры бетонной поверхности и силы

## Продолжение приложения 3.

фильтрации воды это давление должно продолжаться от 40 секунд до 60 секунд при использовании раствора материала “Пенеплаг”, и от 2 до 3 минут при использовании раствора материала “Ватерплаг”. Чем ниже температура воды и поверхности, тем медленнее происходит схватывание растворов. При устранении напорных течей через длинные вертикальные трещины (швы, стыки, примыкания) работу следует начинать от самой высокой точки трещины (шва, стыка, примыкания).

Раствором материалов заполняется только половина полости течи, при более полном заполнении излишки раствора немедленно удаляются. При использовании материала “Ватерплаг” следует обработать полость остановленной течи раствором материала “Пенетрон”. При использовании материала “Пенеплаг” такая обработка не требуется.

Вне зависимости от применяемого материала, оставшийся объем полости течи заполнить раствором материала “Пенекрит”. Заполненную раствором материала “Пенекрит” полость течи и прилегающие к ней области обработать раствором материала “Пенетрон” в два слоя.

Расход материалов “Пенеплаг” и “Ватерплаг” в пересчете на сухую смесь составляет 1,9 кг/дм<sup>3</sup>.

## **5. УСТРОЙСТВО НОВОЙ ГОРИЗОНТАЛЬНОЙ ГИДРОИЗОЛЯЦИИ МЕЖДУ БЕТОННЫМ ФУНДАМЕНТОМ И СТЕНОЙ, ВЫПОЛНЕННОЙ ИЗ ПОРИСТОГО МАТЕРИАЛА**

При новом строительстве для устройства горизонтальной гидроизоляции между бетонным фундаментом и стеной, выполненной из пористого материала (кирпич, дерево, ячеистый бетон и т.п.), следует обработать горизонтальную бетонную поверхность фундамента раствором материала “Пенетрон” с целью создания гидроизоляционного барьера, предотвращающего капиллярный подсос влаги.

## **6. ВОССТАНОВЛЕНИЕ ГОРИЗОНТАЛЬНОЙ ГИДРОИЗОЛЯЦИИ МЕЖДУ БЕТОННЫМ ФУНДАМЕНТОМ И СТЕНОЙ, ВЫПОЛНЕННОЙ ИЗ ПОРИСТОГО МАТЕРИАЛА**

Для восстановления горизонтальной гидроизоляции (устранения капиллярного подсоса) между бетонным фундаментом и стеной следует использовать материалы “Пенетрон” и “Пенекрит”.

В бетонном фундаменте (с внутренней или внешней стороны) в шахматном порядке пробурить шпуров диаметром 20-25 мм под углом 30-45° к горизонтали. Расстояние между шпурами по горизонтали - 200-300 мм, по вертикали - 150-200 мм. Глубина бурения должна составлять не менее  $\frac{2}{3}$  толщины фундамента.

Пробуренные шпуров при необходимости промыть водой для насыщения бетона влагой. Заполнить отверстия приготовленным раствором материала “Пенетрон”, используя воронку. Осторожно утрамбовать раствор в шпуре. Оставшееся пространство заполнить раствором материала “Пенекрит”.

В случае рыхлой (пустотной) структуры бетона следует предварительно укрепить фундамент инъектированием цементного безусадочного раствора.

## **7. ГИДРОИЗОЛЯЦИЯ БЕТОННЫХ КОНСТРУКЦИЙ НА СТАДИИ БЕТОНИРОВАНИЯ**

Для гидроизоляции бетонных и железобетонных конструкций (изделий) на стадии бетонирования (производства) применяется гидроизоляционная добавка “Пенетрон Адмикс”. Использование материала “Пенетрон Адмикс” позволяет получить особо плотный бетон с высокой маркой по водонепроницаемости, морозостойкости и прочности.

Дозировка сухой смеси “Пенетрон Адмикс” составляет 1% сухой смеси от массы цемента в бетонной смеси. Если количество цемента в бетоне неизвестно, то расчетный расход материала “Пенетрон Адмикс” на 1 куб.м. бетона составляет 4 кг.

### **7.1. При использовании на строительной площадке:**

Залить приготовленный раствор материала “Пенетрон Адмикс” (см. п.5) в бетоносмеситель или бетоновоз, после чего продолжать перемешивание бетонной смеси не менее 10 минут. Далее заливка бетонной смеси производится в соответствии с правилами проведения бетонных работ.

### **7.2. При использовании в условиях бетонного завода:**

Способы введения добавки “Пенетрон Адмикс” зависят от оснащенности производственной линии, установленной на РБУ. Введение добавки осуществляется приемлемым способом для данной линии, при обязательном соблюдении следующих условий:

- введение добавки “Пенетрон Адмикс” в сухом состоянии возможно в дозатор инертных компонентов при приготовлении бетонной смеси до момента дозирования цемента;

- введение добавки “Пенетрон Адмикс” в виде жидкого раствора в бетонную смесь допускается на любом этапе приготовления.

Так же допускается добавление расчетного количества материала “Пенетрон Адмикс” в воду затворения, при условии что весь объем воды затворения будет использован в течение 5 минут после введения в нее добавки “Пенетрон Адмикс”.

Добавка эффективно применяется в комплексе с другими используемыми добавками при приготовлении бетона без ограничений и не влияет на физико-механические свойства бетона, за исключением повышения его водонепроницаемости, морозостойкости и прочности.

## **8. ГИДРОИЗОЛЯЦИЯ КИРПИЧНЫХ И КАМЕННЫХ КОНСТРУКЦИЙ**

При устройстве гидроизоляции элементов конструкций, выполненных из кирпича или камня, поверхность необходимо оштукатурить и обработать ее раствором материала “Пенетрон”. При оштукатуривании поверхности необходимо обязательное соблюдение следующих условий:

Оштукатуривание производить только цементно-песчаным раствором марки **не ниже М150**. Недопустимо использование известковых растворов и гипсовой штукатурки;



- Оштукатуривание производить только по кладочной сетке (размер ячейки 50x50 мм или 100x100мм), прочно закрепленной на поверхности;
- Зазор между кладочной сеткой и кирпичным основанием должен составлять не менее 15 мм.
- Толщина штукатурного слоя должна быть не менее 40 мм.
- Структура штукатурного слоя должна быть плотной, без воздушных прослоек.

Рекомендуется производить оштукатуривание непрерывно, во избежание образования большого количества рабочих швов. Оштукатуренные поверхности перед обработкой материалом “Пенетрон” выдержать не менее суток (в соответствии с требованиями, предъявляемыми к оштукатуренным поверхностям).

Расход материала “Пенетрон” в пересчете на сухую смесь с учетом нанесения двух слоев составляет 0,8 кг/м<sup>2</sup>.

Все трещины, стыки, швы, примыкания изолировать с применением материала “Пенекрит”, а вводы коммуникаций, - с применением материалов “Пенекрит” и “Пенебар”. При наличии напорных течей применять материал “Пенеplug” или “Ватерplug”.

### **13. УХОД ЗА ОБРАБОТАННОЙ ПОВЕРХНОСТЬЮ**

Обработанные поверхности следует защищать от механических воздействий и отрицательных температур в течение 3-х суток. При этом необходимо следить за тем, чтобы обработанные материалами системы Пенетрон поверхности в течение 3-х суток оставались влажными, не должно наблюдаться растрескивания и шелушения покрытия.

Для увлажнения обработанных поверхностей обычно используются следующие методы: водное распыление, укрытие бетонной поверхности полиэтиленовой пленкой.

При уходе за поверхностью, обработанной со стороны давления воды, срок увлажнения рекомендуется увеличить до 14-ти суток.

#### **14. НАНЕСЕНИЕ ДЕКОРАТИВНОГО ПОКРЫТИЯ**

Нанесение окрасочных, отделочных материалов на поверхности конструкции, обработанных материалами системы Пенетрон, рекомендуется производить через 28 суток после обработки. Время выдержки может быть сокращено или увеличено в зависимости от требований конкретного типа отделочного материала к максимально допустимой влажности бетона.

Перед нанесением декоративного покрытия поверхности, обработанные материалами системы Пенетрон, необходимо очистить механическим способом для улучшения сцепления (адгезии) с помощью водоструйной установки высокого давления (для материалов, наносимых на влажный бетон) или щетки с металлическим ворсом (для материалов, наносимых на сухую бетонную поверхность).

#### **15. МЕРОПРИЯТИЯ ПО ТЕХНИКЕ БЕЗОПАСНОСТИ**

При проведении работ по устройству гидроизоляции следует руководствоваться правилами техники безопасности, изложенными в СНиП 12 - 04 - 2002 "Безопасность труда в строительстве", Часть 2.

При очистке поверхностей с помощью кислоты необходимо производить в предохранительных очках, резиновых перчатках и спецодежде из плотной ткани.

Работы по смешиванию и нанесению растворов необходимо производить в резиновых перчатках и защитных очках, избегать попадания материалов в глаза и на кожу; при попадании - промыть водой.

При выполнении гидроизоляционных работ необходимо предусматривать мероприятия по предупреждению воздействия на работников следующих опасных и вредных производственных факторов, связанных с характером работы:

- повышенная запыленность и загазованность воздуха рабочей зоны;
- повышенная или пониженная температура поверхностей оборудования, материалов и воздуха рабочей зоны;

## Продолжение приложения 3.

- расположение рабочего места вблизи перепада по высоте 1,3 м и более;
- острые кромки, заусеницы и шероховатость на поверхностях оборудования, материалов.

При наличии опасных и вредных производственных факторов, указанных выше, безопасность гидроизоляционных работ должна быть обеспечена на основе выполнения содержащихся в организационно-технологической документации следующих решений по охране труда:

- организация рабочих мест с указанием методов и средств для обеспечения вентиляции, пожаротушения, защиты от термических и химических ожогов, освещения, выполнения работ на высоте;
- особые меры безопасности при выполнении работ в закрытых помещениях, аппаратах и емкостях.

Рабочие места для выполнения гидроизоляционных работ на высоте должны быть оборудованы средствами подмащивания с ограждениями и лестницами-стремянками для подъема на них, соответствующими требованиям СНиП 12-03-2002 “Безопасность труда в строительстве”, Часть 1.

## **СПИСОК РЕКОМЕНДУЕМОГО ОБОРУДОВАНИЯ, ИНСТРУМЕНТОВ, ИНДИВИДУАЛЬНЫХ СРЕДСТВ ЗАЩИТЫ**

### **1. Оборудование:**

- водоструйный аппарат высокого давления (напряжение - 220 В; мощность - 3100 Вт; давление -20-150 бар);
- водоструйный аппарат высокого давления (напряжение -380 В; мощность - 8400 Вт; давление - 20-230 бар);
- отбойный молоток (напряжение - 220 В; мощность - 1050 Вт; частота - 900-2000 уд./мин.);
- перфоратор (напряжение - 220 В; мощность - 1000 Вт; частота - 900 - 2000 уд./мин.);
- низкооборотная дрель (напряжение - 220 В; мощность - от 1000 Вт; частота - 250-500 об./мин.);
- штраборез (напряжение - 220 В; мощность - 2200 Вт; частота - 6000 - 10000 об./мин.);
- углошлифовальная машина (напряжение - 220 В; мощность - 1200 Вт; частота - 11000 об./мин.);
- промышленный пылесос (напряжение - 220 В; мощность - 1100 Вт);
- насос дренажный (напряжение - 220 В; мощность - от 2100 Вт);
- насос дренажный (напряжение - 380 В; мощность - 6000-8000 Вт);
- гравитационная бетономешалка (напряжение - 220 В (380 В); мощность - 1100 Вт-2200 Вт);
- шнековый растворонасос (напряжение - 380 В; мощность - 1900 Вт; максимальное давление подачи 2,0 МПа);
- компрессор (напряжение - 380 В; мощность - 2200 Вт; производительность 250 л/мин) .

### **2. Инструменты:**

- кисть из синтетического ворса “макловица”;
- щетка с металлическим ворсом (для ручного и механического использования);

- шпатель металлический;
- таз (ведро) на 5 - 7 л. из мягкого пластика;
- молоток;
- зубило;
- терка;
- кельма;
- совок;
- безмен;
- мерная емкость для воды;
- алмазный диск по железобетону;
- долото для отбойного молотка.

### **3. Индивидуальные средства защиты:**

- перчатки резиновые химстойкие;
- перчатки х/б;
- респиратор;
- защитные очки;
- спецодежда из плотной ткани;
- резиновые сапоги.

